



Электронная документация

## АЛЮМИНИЕВЫЙ ПРОФИЛЬ

**SL-LINE-2522-2500 WHITE**

### ОПИСАНИЕ

- Белый профиль для линейных светильников.
- 2 типа монтажа в зависимости от используемых аксессуаров:
  - подвесной,
  - накладной.
- Доступны основание для ленты, экраны, заглушки и другие дополнительные аксессуары, которые поставляются отдельно.

### ПРИМЕНЕНИЕ

- Создание линейных светильников черного цвета.
- Основное и акцентное освещение.
- Для лент и линеек шириной до 11 мм.



11 мм




Накладной/Подвесной



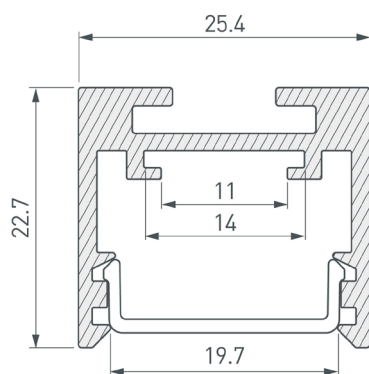
Белый

### ПАРАМЕТРЫ

Артикул	<b>043110</b>
Модель	<b>SL-LINE-2522-2500 WHITE</b>
Цвет	 <b>белый</b>
Покрытие	<b>порошковая окраска</b>
Форма (сечение)	<b>прямоугольный</b>
Назначение	<b>для прямоугольных светильников</b>
Размеры профиля	<b>2500×25.4×22.7 мм</b>
Ширина площадки для лент	<b>11 мм</b>
Рассеиваемая (отводимая) тепловая мощность* на 1 м	<b>25 Вт</b>

\* При использовании светодиодных лент и линеек.

# ЧЕРТЕЖ



# РУКОВОДСТВО ПО МОНТАЖУ ПРОФИЛЯ

Установка профиля на держатель  
Необходимые компоненты:



- 1** / Закрепите держатель **Ⓜ** на поверхности с помощью шурупов. Положение поворотных частей держателя должно быть как на рис. 1. Выведите кабель от блока питания для светодиодной ленты.

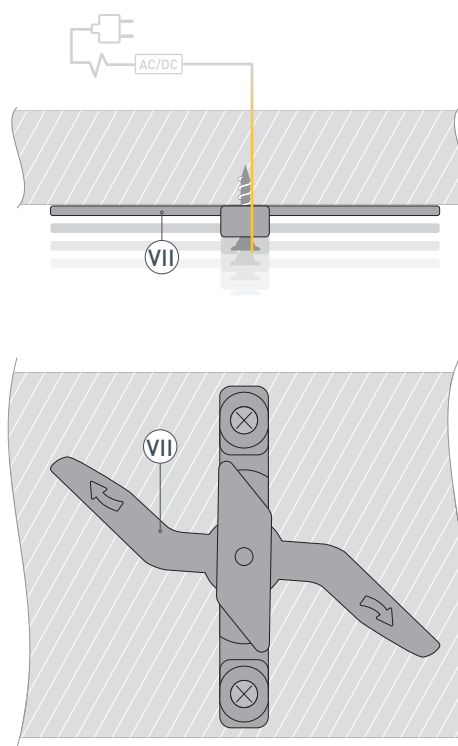


Рис. 1. Вид снизу

- 2** / Установите в профиль **Ⓘ** светодиодную ленту **Ⓔ**. В случае установки профиля с асимметричным экраном, необходимо установить основание для ленты **Ⓓ**, как показано на рис. 2.



Рис. 2. Профиль с основанием для ленты

- 3** / Соедините кабели питания светодиодной ленты (V), строго соблюдая полярность, обозначенную на плате светодиодной ленты. Установите держатель (VII) в паз профиля (I), для фиксации профиля поверните подвижную часть держателя в обозначенном направлении до упора, как показано на рис. 3.

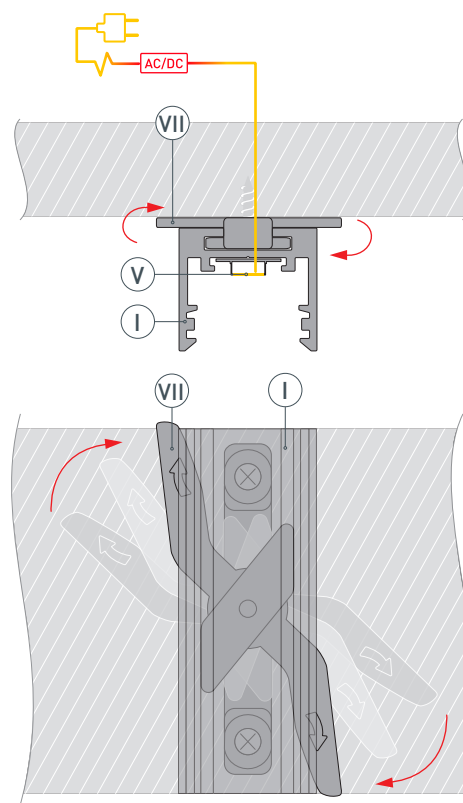


Рис. 3. Вид снизу

- 4** / Установите на профиль (I) заглушки (VI) и экран (II). Если необходимо установить асимметричный экран (III), установите его на конструкцию из профиля (I) с основанием для ленты (IV), как показано на рис. 4.

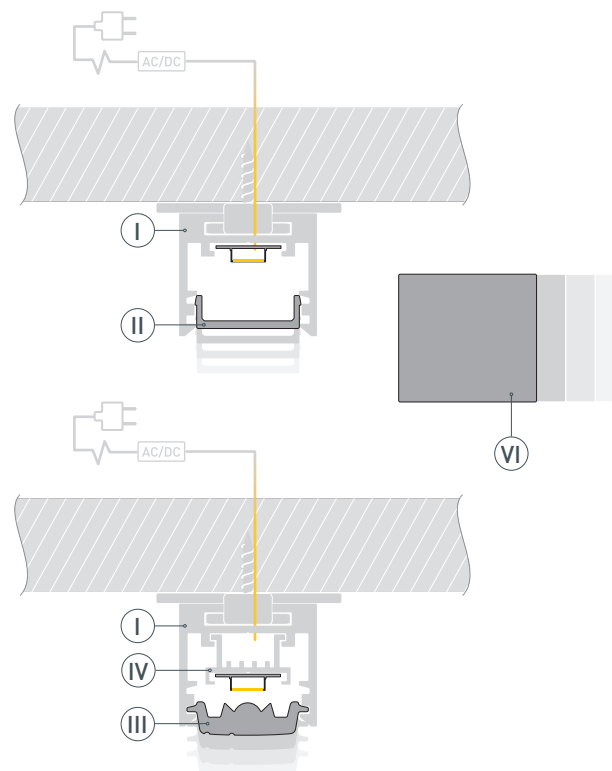
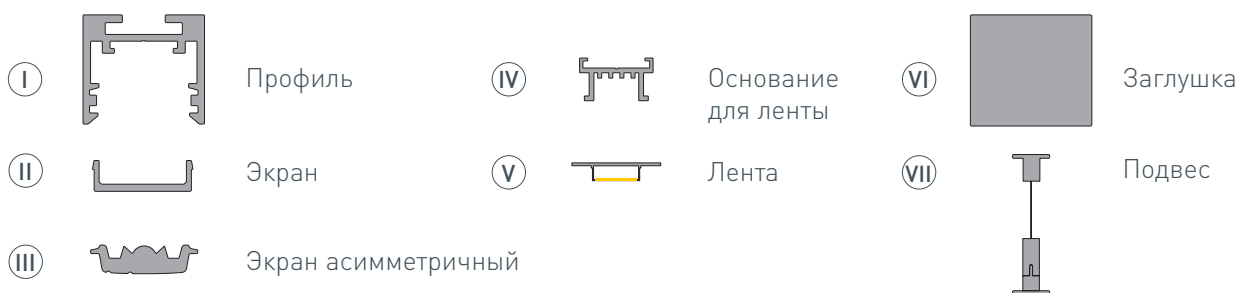


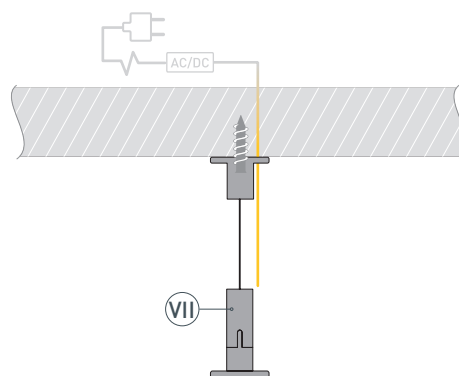
Рис. 4. Конструкция из профиля с основанием для ленты

# РУКОВОДСТВО ПО МОНТАЖУ ПРОФИЛЯ

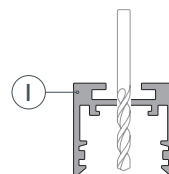
Установка профиля на подвесные держатели  
Необходимые компоненты:



**1** / Закрепите подвесы (Ⓡ) на поверхности и выведите кабель от блока питания светодиодной ленты.



**2** / Просверлите отверстие в профиле (Ⓘ) для вывода кабеля питания светодиодной ленты.



**3** / Установите в профиль (Ⓘ) светодиодную ленту (Ⓥ). В случае установки профиля с асимметричным экраном, необходимо установить основание для ленты (Ⓓ), как показано на рис. 1.



Рис. 1. Профиль с основанием для ленты

**4** / Установите профиль (Ⓘ) на подвесы (Ⓡ). Подключите светодиодную ленту (Ⓥ) к источнику питания. Затем установите заглушки (Ⓓ) и экран (Ⓙ). Если необходимо установить асимметричный экран (Ⓚ), установите его на конструкцию из профиля (Ⓘ) с основанием для ленты (Ⓓ), как показано на рис. 2.

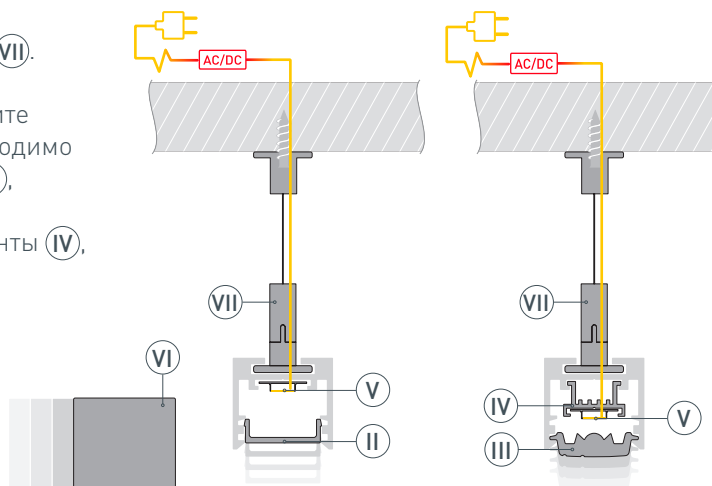


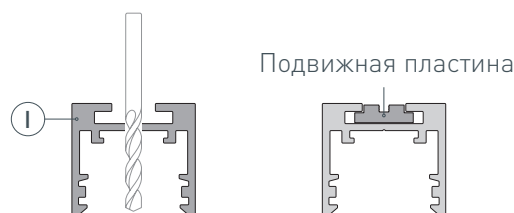
Рис. 2. Конструкция из профиля с основанием для ленты

# РУКОВОДСТВО ПО МОНТАЖУ ПРОФИЛЯ

Установка профиля на токопроводящие ремни  
Необходимые компоненты:



- 1** / Просверлите отверстие в профиле Ⓘ для вывода кабеля питания светодиодной ленты. Установите на профиль подвижную пластину для регулировки положения токопроводящего ремня Ⓓ.



- 2** / Перед приклеиванием светодиодной ленты Ⓝ рекомендуется обезжирить поверхность профиля Ⓘ.  
**Рекомендуется использовать при монтаже светодиодную ленту 48 V.** Установите светодиодную ленту Ⓝ на профиль Ⓘ и пропустите кабель питания светодиодной ленты через отверстие в профиле. Максимально допустимая для подключения длина отрезка светодиодной ленты Ⓝ указана в инструкции к светодиодной ленте. Установите заглушки Ⓥ на профиль Ⓘ и пропустите кабель питания светодиодной ленты через отверстие в заглушке как показано на рис. 1.

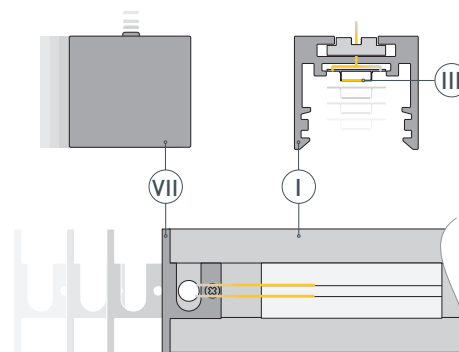


Рис. 1. Установка заглушки Ⓥ на профиль Ⓘ. Вид сверху

- 3** / Установите и зафиксируйте неполяризованную пластину из комплекта фиксатора Ⓟ токопроводящего ремня на подвижной пластине как показано на рис. 2. Припаяйте светодиодную ленту Ⓝ к контакту для питания ленты, строго соблюдая полярность, обозначенную на плате светодиодной ленты.

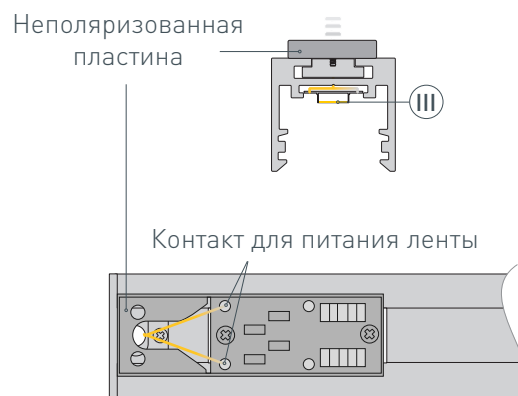


Рис. 2. Неполяризованная пластина на профиле Ⓘ. Вид сверху

- 4 / Закрепите токопроводящий ремень (IV) на неполяризованной пластине с помощью прижимной пластины из комплекта фиксатора токопроводящего ремня (V) как показано на рис. 3. Расположение токопроводящих жил в ремне должно совпасть с контактами на пластине для питания от ремня.

**ВНИМАНИЕ! Токопроводящие жилы не изолированы.**

Установите верхнюю фиксирующую пластину из комплекта фиксатора токопроводящего ремня (V) на неполяризованную пластину.

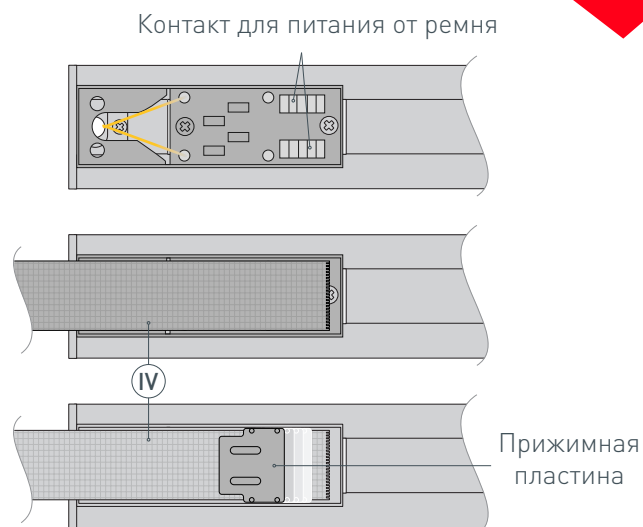


Рис. 3. Установка токопроводящего ремня. Вид сверху

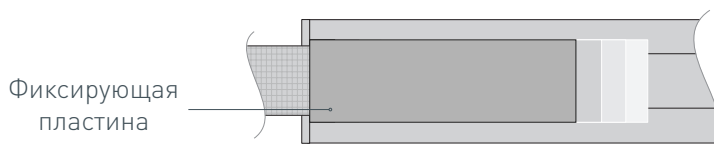
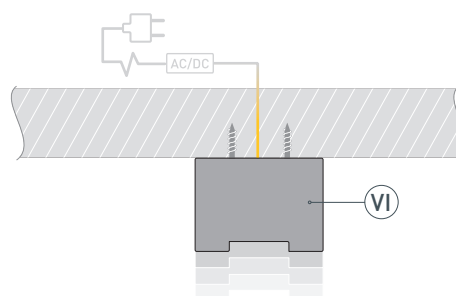


Рис. 4. Установка верхней фиксирующей пластины. Вид сверху

- 5 / Закрепите верхнюю часть накладного основания (VI) на поверхности и выведите кабель от блока питания светодиодной ленты через отверстие.



- 6 / Проденьте токопроводящий ремень (IV) в отверстие в нижней части накладного основания (VI) и затяните прижимной винт по часовой стрелке с помощью шестигранного ключа из комплекта накладного основания (VI), как показано на рис. 5, чтобы зафиксировать токопроводящий ремень (IV).

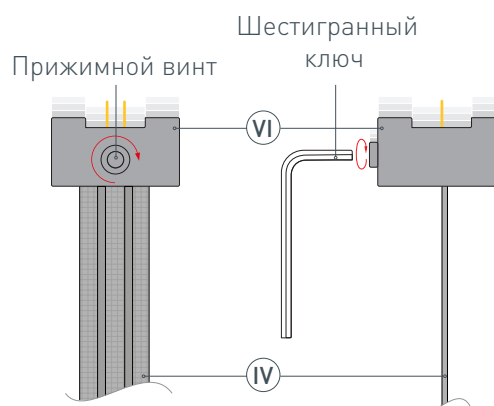
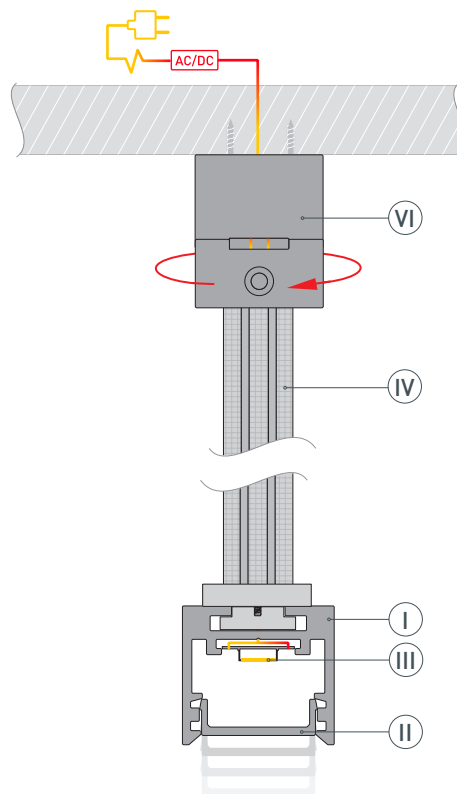


Рис. 5. Фиксация токопроводящего ремня. Вид сбоку



- 7 /** Подключите токопроводящий ремень (IV) к источнику питания.  
 Для обеспечения равномерного свечения ленты (III) по всей длине рекомендуется подавать питание с двух сторон.  
 Соедините верхнюю и нижнюю части накладного основания (VI), повернув нижнюю часть до щелчка.  
 Установите на профиль (I) экран (II).





## СОПУТСТВУЮЩИЕ ТОВАРЫ И АКСЕССУАРЫ

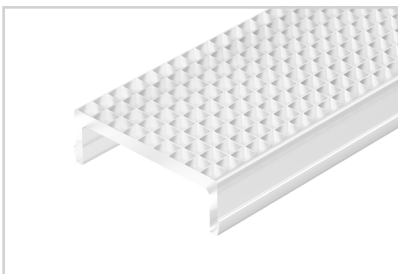
Приобретаются отдельно

Экран



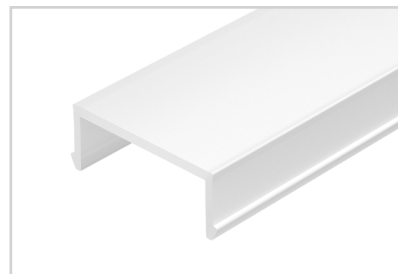
**033746**  
Асимметричный SL-LINE-W20-2500

Экран



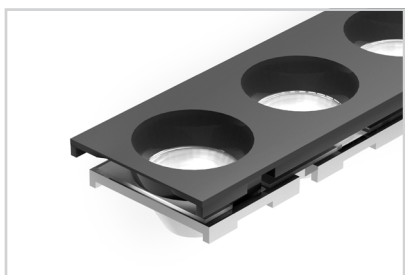
**033745**  
Призматический SL-LINE-W20-2500

Экран



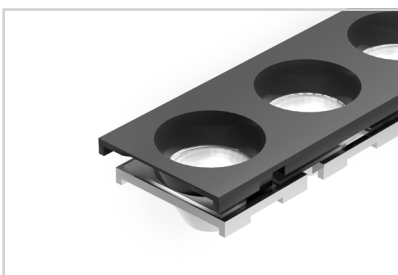
**033742**  
SL-LINE-W20-2500 OPAL

Экран



**041791**  
Линзованный SL-LINE-W20-30deg-540

Экран



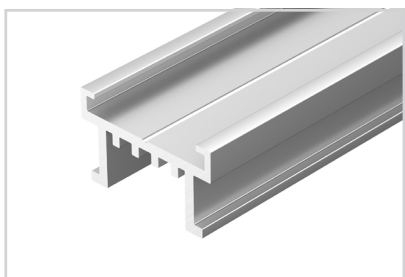
**041793**  
Линзованный SL-LINE-W20-55deg-540

Экран



**041797**  
SL-LINE-W20-145deg-2400 BLOCK FROST-PM

Основание для ленты



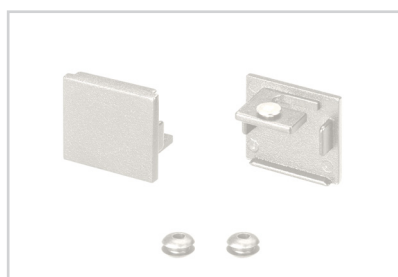
**033415**  
SL-LINE-2522-2500

Держатель



**033041**  
SL-LINE-2522

Заглушка



**043120**  
SL-LINE-2522 WHITE глухая

## СОПУТСТВУЮЩИЕ ТОВАРЫ И АКСЕССУАРЫ

Приобретаются отдельно

Подвес



**021181(1)**  
SL-LINE 2x2m Set (Pad 9x2mm)

Подвес



**023422(1)**  
SL-LINE 2x4m Long Set (Pad 9x2mm)

Подвес



**038709**  
SL-LINE-LW 2x2m Set (Pad 9x2mm)

Подвес токопроводящий



**041948**  
ARL-2x2m Set BLACK (Pad 15x2mm,  
2x20AWG)

Подвес



**040294**  
ARL-2x4m Set (Silver box, Pad 9x2mm)

Подвес



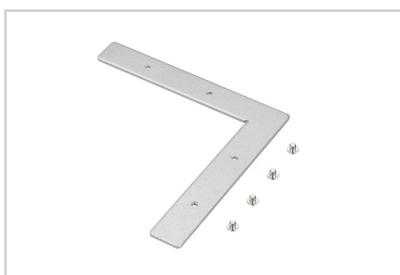
**040293**  
ARL-3x2m Set (Silver box, Pad 9x2mm)

Соединитель профиля



**033084**  
SL-LINE-2522

Соединитель профиля



**042065**  
SL-LINE-2522-90

Угол



**044940**  
SL-LINE-2522 BLACK

## СОПУТСТВУЮЩИЕ ТОВАРЫ И АКСЕССУАРЫ

Приобретаются отдельно

Фиксатор токопроводящего ремня



**053545**  
SL-LINE-W20-BELT BLACK

Крепление накладное



**051270**  
SL-LINE-W20-BELT BLACK

Основание накладное



**051269**  
SL-LINE-W20-BELT BLACK

Ремень токопроводящий



**051264**  
SL-LINE-W20-BELT 5m WHITE

Ремень токопроводящий



**053625**  
SL-LINE-W20-BELT 5m BLACK