

СВЕТИЛЬНИКИ SP-LAGERN

ПРИМЕНЕНИЕ

- Светодиодный светильник серии SP-LAGERN предназначен для общего внутреннего освещения производственных помещений, торговых залов, складов.

ОСОБЕННОСТИ

- Светильник соответствует I классу защиты от поражения электрическим током по ГОСТ 12.2.007.0.
- Светодиодный модуль имеет степень защиты IP65 согласно ГОСТ 14254.
- Светильник имеет удобную и эффективную систему крепления и подключения.
- Монтаж осуществляется накладным и подвесным способом. Аксессуар для подвесного монтажа поставляется отдельно.

ПАРАМЕТРЫ

Напряжение питания	AC 230 В
Частота питающей сети	50/60 Гц
Индекс цветопередачи	CRI>80
Степень пылевлагозащиты	IP65
Коэффициент пульсации светового потока	<1%
Максимальное количество последовательно соединенных светильников	не более 23 шт
Максимальная мощность при последовательном подключении	3.5 кВт
Класс защиты от поражения электрическим током	I
Регулировка яркости светильника	Стандартный метод управления 1–10 В
Степень ударопрочности	IK08
Срок службы*	50 000 ч
Диапазон рабочих температур окружающей среды	-25... +45 °С
Гарантийный срок	60 мес

* При соблюдении условий эксплуатации и снижении яркости не более чем на 30% от первоначальной.

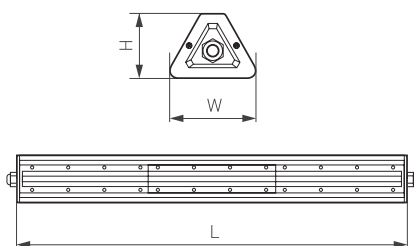


Рис. 1. Чертеж и габаритные размеры



МОДЕЛИ

Артикул	Наименование	Мощность, потребляемая от сети AC 230 В	Угол излучения	Световой поток	Габаритные размеры, L×W×H	Цветовая температура*	Цвет свечения
052020	SP-LAGERN-L630-100W Day5000	100 Вт	50×90°	15 000 лм	592×105×83 мм	5000 К	Белый дневной
052024	SP-LAGERN-L630-100W Day5000	100 Вт	60×110°	15 000 лм	592×105×83 мм	5000 К	Белый дневной
052027	SP-LAGERN-L630-100W Day5000	100 Вт	90×110°	15 000 лм	592×105×83 мм	5000 К	Белый дневной
052028	SP-LAGERN-L630-100W Day4000	100 Вт	50×90°	15 000 лм	592×105×83 мм	4000 К	Белый дневной
052025	SP-LAGERN-L630-100W Day4000	100 Вт	60×110°	15 000 лм	592×105×83 мм	4000 К	Белый дневной
052026	SP-LAGERN-L630-100W Day4000	100 Вт	90×110°	15 000 лм	592×105×83 мм	4000 К	Белый дневной
050026	SP-LAGERN-L885-150W Day5000	150 Вт	50×90°	22 000 лм	885×105×83 мм	5000 К	Белый дневной
052034	SP-LAGERN-L885-150W Day5000	150 Вт	60×110°	22 000 лм	885×105×83 мм	5000 К	Белый дневной
052035	SP-LAGERN-L885-150W Day5000	150 Вт	90×110°	22 000 лм	885×105×83 мм	5000 К	Белый дневной
052038	SP-LAGERN-L885-150W Day4000	150 Вт	50×90°	22 000 лм	885×105×83 мм	4000 К	Белый дневной
052037	SP-LAGERN-L885-150W Day4000	150 Вт	60×110°	22 000 лм	885×105×83 мм	4000 К	Белый дневной
052036	SP-LAGERN-L885-150W Day4000	150 Вт	90×110°	22 000 лм	885×105×83 мм	4000 К	Белый дневной
052021	SP-LAGERN-L1200-200W Day5000	200 Вт	50×90°	30 000 лм	1192×105×83 мм	5000 К	Белый дневной
052029	SP-LAGERN-L1200-200W Day5000	200 Вт	60×110°	30 000 лм	1192×105×83 мм	5000 К	Белый дневной
052030	SP-LAGERN-L1200-200W Day5000	200 Вт	90×110°	30 000 лм	1192×105×83 мм	5000 К	Белый дневной
052031	SP-LAGERN-L1200-200W Day4000	200 Вт	50×90°	30 000 лм	1192×105×83 мм	4000 К	Белый дневной
052032	SP-LAGERN-L1200-200W Day4000	200 Вт	60×110°	30 000 лм	1192×105×83 мм	4000 К	Белый дневной
052033	SP-LAGERN-L1200-200W Day4000	200 Вт	90×110°	30 000 лм	1192×105×83 мм	4000 К	Белый дневной
052426	SP-LAGERN-L1500-250W Day5000	250 Вт	50×90°	37 500 лм	1492×105×83 мм	5000 К	Белый дневной
052427	SP-LAGERN-L1500-250W Day5000	250 Вт	60×110°	37 500 лм	1492×105×83 мм	5000 К	Белый дневной
052428	SP-LAGERN-L1500-250W Day5000	250 Вт	90×110°	37 500 лм	1492×105×83 мм	5000 К	Белый дневной
052429	SP-LAGERN-L1500-250W Day4000	250 Вт	50×90°	37 500 лм	1492×105×83 мм	4000 К	Белый дневной
052430	SP-LAGERN-L1500-250W Day4000	250 Вт	60×110°	37 500 лм	1492×105×83 мм	4000 К	Белый дневной
052431	SP-LAGERN-L1500-250W Day4000	250 Вт	90×110°	37 500 лм	1492×105×83 мм	4000 К	Белый дневной

* Указано типовое значение.

УСТАНОВКА И ПОДКЛЮЧЕНИЕ

- Извлеките светильник из упаковки и убедитесь в отсутствии механических повреждений.
- Светильник имеет два способа монтажа: подвесной и накладной при помощи кронштейнов.
- Для подвесного монтажа (рис. 2) закрепите на потолке рым-болты для тросов (в комплект не входят).
- Закрепите на рым-болтах карабины с тросами (поставляются отдельно).
- Закрепите карабины на тросах за крепежные отверстия светильника.
- Для накладного монтажа (рис. 3) выполните разметку под кронштейны для светильника и закрепите их дюбель-гвоздями.
- Соедините кронштейны с крепежными деталями светильника.
- С помощью шестигранного ключа снимите торцевую заглушку.
- Проденьте провод питания сети AC 230 В и управления через гермоввод и подключите кабель к клеммной колодке одним из способов, показанных на рис. 4.
- Установите торцевую заглушку на светильник.
- Включите светильник и проверьте его работоспособность.

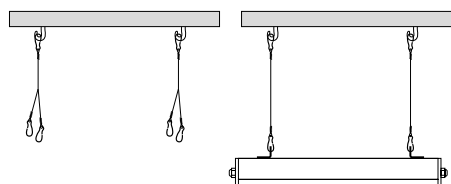


Рис. 2. Установка светильника подвесным способом

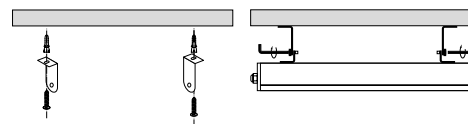


Рис. 3. Установка светильника накладным способом

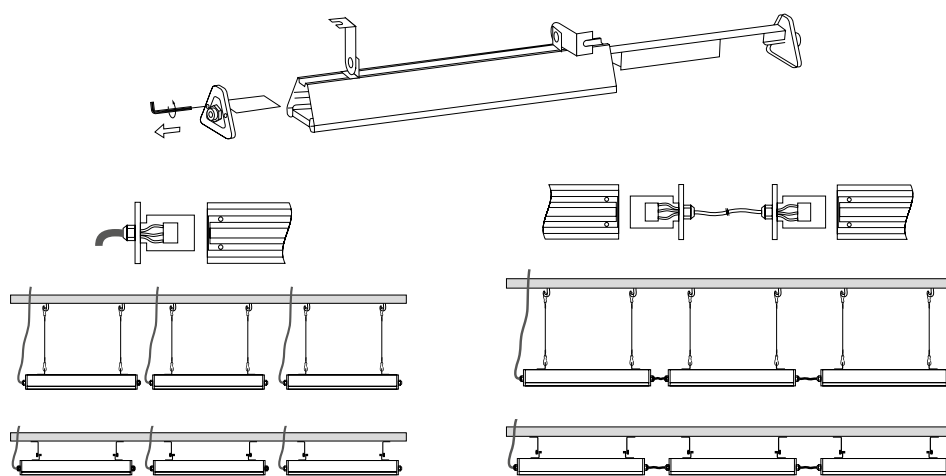


Рис. 4. Способы подключения светильников