

СВЕТИЛЬНИКИ

LGD-CALIPSO-4TR-R85

ПРИМЕНЕНИЕ

- Трековый светодиодный светильник предназначен для организации локального освещения в торговых, демонстрационных, офисных, жилых и других помещениях.

ОСОБЕННОСТИ

- Светильник имеет высокий индекс цветопередачи, что обеспечивает точное восприятие цветовых оттенков.
- Наличие разнообразных аксессуаров для данной серии сильно расширяет сферы применения и помогает решить множество нестандартных задач.
- В серии доступны светильники мощностью 10, 20 и 30 Вт.
- Возможность изменения цветовой температуры с помощью переключателя.

ПАРАМЕТРЫ

Напряжение питания	AC 230 В
Частота питающей сети	50/60 Гц
Индекс цветопередачи	CRI>95
Возможность диммирования	Да, протокол TRIAC
Коэффициент пульсации светового потока	<5%
Цветовая температура* (устанавливается переключателем на корпусе)	2700/4000/6000 К
Угол излучения	38°
Степень пылевлагозащиты	IP20
Класс защиты от поражения электрическим током	II
Срок службы**	50 000 ч
Диапазон рабочих температур окружающей среды	-20... +45 °С
Размер корпуса (D×L)	Ø85×160 мм
Гарантийный срок	60 мес

* Указано типовое значение.

** При соблюдении условий эксплуатации и снижении яркости не более чем на 30% от первоначальной.

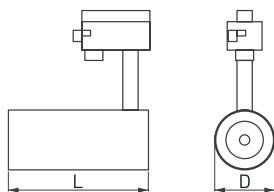


Рис. 1. Чертеж и габаритные размеры



МОДЕЛИ

Артикул	Модель	Мощность, потребляемая от сети AC 230 В	Световой поток	Цвет корпуса
046741	LGD-CALIPSO-4TR-R85-10W Day4000-MIX	10 Вт	850 лм	белый
046736	LGD-CALIPSO-4TR-R85-10W Day4000-MIX			черный
046739	LGD-CALIPSO-4TR-R85-20W Day4000-MIX	20 Вт	1600 лм	белый
046734	LGD-CALIPSO-4TR-R85-20W Day4000-MIX			черный
046737	LGD-CALIPSO-4TR-R85-30W Day4000-MIX	30 Вт	2100 лм	белый
046728	LGD-CALIPSO-4TR-R85-30W Day4000-MIX			черный

УСТАНОВКА И ПОДКЛЮЧЕНИЕ

- Извлеките светильник из упаковки и убедитесь в отсутствии механических повреждений.
- Соедините треки между собой при помощи коннекторов.
- Закрепите треки в месте установки.
- На коннекторе питания открутите винт и снимите крышку. Подсоедините провода, подводящие питание, к винтовым клеммам согласно схеме на рис. 2. Используйте 5-жильный кабель. Обязательно подключите защитное заземление к клемме GND.
- Переведите рычажный фиксатор светильника в положение «открыто» и вращающийся переключатель — в положение OFF. При этом контактные пластины должны уйти внутрь корпуса адаптера.
- Выберите необходимый оттенок свечения светильника. Для этого переведите переключатель на тыльной стороне светильника в одно из 3 положений: 2700 К (теплый белый), 4000 К (дневной белый), 6000 К (белый).
- Вставьте светильник в трек. Переведите рычажный фиксатор светильника в положение «закрыто». Поверните вращающийся переключатель в нужное положение. Переключатель имеет следующие положения:
 - OFF — выключен;
 - 1 — группа/фаза 1 (L1);
 - 2 — группа/фаза 2 (L2);
 - 3 — группа/фаза 3 (L3).
- Подайте питание на трек и проверьте работоспособность светильника.

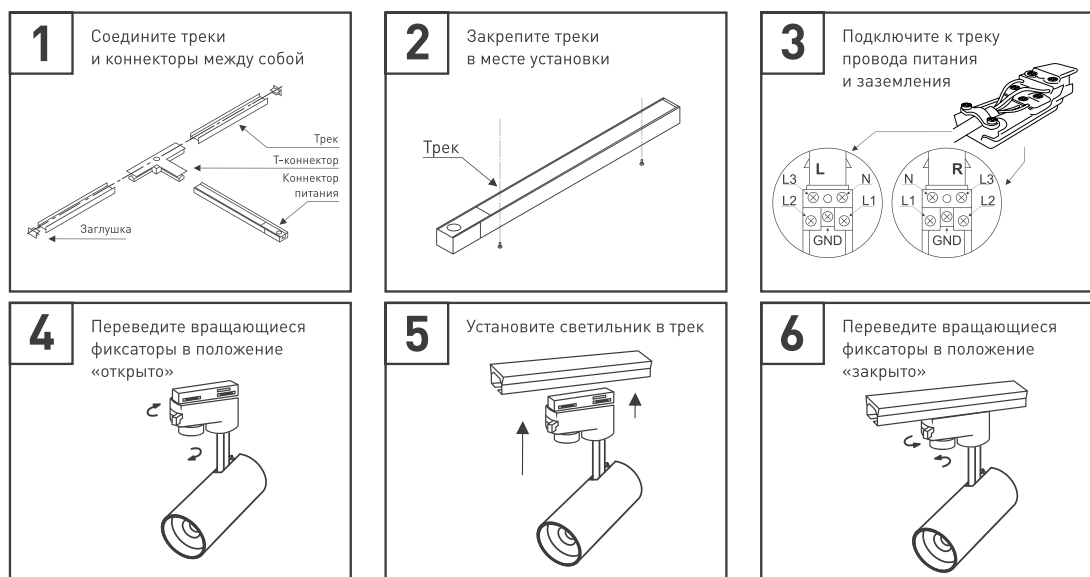


Рис. 2. Установка и подключение светильника

⚠ Приведенная в этом разделе информация не является исчерпывающей и носит ознакомительный характер. Информация о полном ассортименте комплектующих для сборки трековых систем приведена в каталогах и на сайте arlight.ru.
При подборе оборудования для трековой системы обращайте внимание на сторону установки коннекторов. Левый коннектор обозначен буквой L, правый — R.

АКСЕССУАРЫ / МОДИФИКАТОРЫ СВЕТОВОГО РИСУНКА



Бленда
LGD-HOOD-R85
(Арт. 046770, 046771)



Насадка кадрирующая
LGD-CROPLENS-R85
(Арт. 046746, 046747)



Кольцо антибликовое
LGD-ANTI GLARE-RING-R85
(Арт. 046757, 046758)



Насадка с изменяемым углом
LGD-ZOOMLENS-R85
(Арт. 046748, 046754)



Набор светофильтров
LGD-COLORFUL-SET27-R85
(Арт. 046706, 046710)



Рефлектор
с посадочным кольцом
LGD-REFLECTOR-RING-R85
(Арт. 046769, 046768)



Решетка антибликовая
LGD-ANTI GLARE-GRILLE-R85
(Арт. 046755, 046756)



Фильтр сетчатый
с посадочным кольцом
LGD-HONEYCOMB-RING-R85
(Арт. 046764, 046765)



Шторки кашетирующие
LGD-BARNDOORS-R85
(Арт. 046760, 046761)