

СВЕТИЛЬНИКИ SP-ERCON

ПРИМЕНЕНИЕ

- Подвесной светодиодный светильник серии SP-ERCON предназначен для освещения складских и промышленных помещений.

ОСОБЕННОСТИ

- Светильник соответствует I классу защиты от поражения электрическим током по ГОСТ 12.2.007.0.
- Светодиодный модуль имеет степень защиты IP65 согласно ГОСТ 14254.
- Светильник имеет удобную и эффективную систему крепления и подключения.
- Монтаж осуществляется подвесным способом.

ПАРАМЕТРЫ

Напряжение питания	AC 230 В
Частота питающей сети	50/60 Гц
Индекс цветопередачи	CRI>80
Угол излучения	60°, 90°
Класс защиты от поражения электрическим током	I
Степень пылевлагозащиты	IP65
Тип монтажа	Подвесной
Срок службы*	50 000 ч
Диапазон рабочих температур окружающей среды	-30... +45 °С
Гарантийный срок	60 мес

* При соблюдении условий эксплуатации и снижении яркости не более чем на 30% от первоначальной.

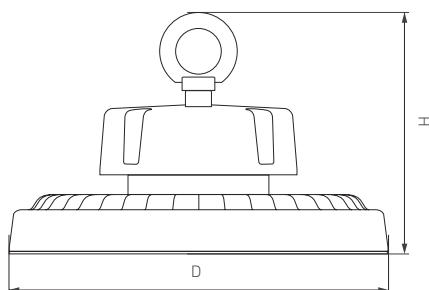


Рис. 1. Чертеж и габаритные размеры



МОДЕЛИ

Артикул	Наименование	Мощность, потребляемая от сети АС 230 В	Угол излучения	Световой поток	Габаритные размеры, D×H	Цветовая температура*	Цвет свечения
056099	SP-ERCON-R255-100W White5000	100 Вт	60°	15 000 лм	Ø255×162 мм	5000 К	Белый дневной
056100	SP-ERCON-R255-100W White5000	100 Вт	90°	15 000 лм	Ø255×162 мм	5000 К	Белый дневной
056102	SP-ERCON-R255-150W White5000	150 Вт	60°	22 500 лм	Ø255×162 мм	5000 К	Белый дневной
056103	SP-ERCON-R255-150W White5000	150 Вт	90°	22 500 лм	Ø255×162 мм	5000 К	Белый дневной
056105	SP-ERCON-R300-200W White5000	200 Вт	60°	30 000 лм	Ø300×176 мм	5000 К	Белый дневной
056106	SP-ERCON-R300-200W White5000	200 Вт	90°	30 000 лм	Ø300×176 мм	5000 К	Белый дневной
056108	SP-ERCON-R365-240W White5000	240 Вт	60°	36 000 лм	Ø365×176 мм	5000 К	Белый дневной
056109	SP-ERCON-R365-240W White5000	240 Вт	90°	36 000 лм	Ø365×176 мм	5000 К	Белый дневной

* Указано типовое значение.

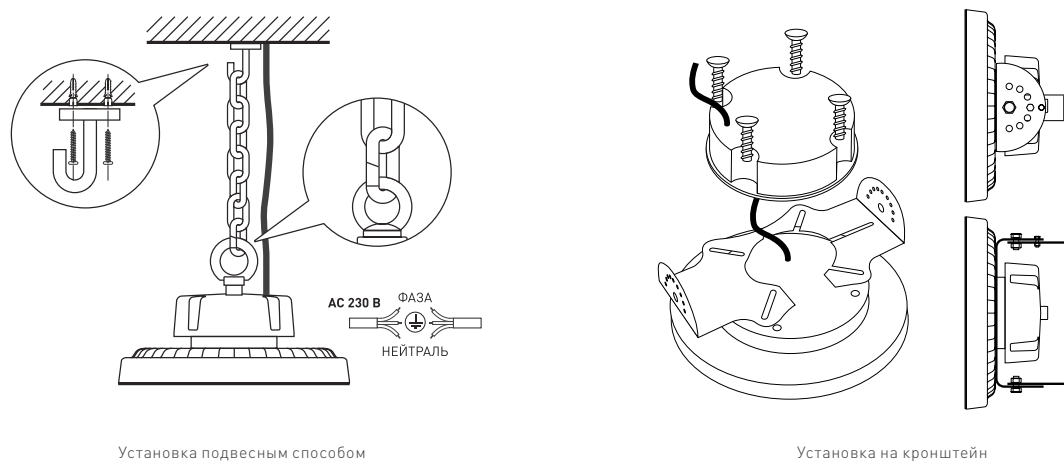


Рис. 2. Установка и подключение светильника

УСТАНОВКА И ПОДКЛЮЧЕНИЕ

- Светильник предназначен для подвеса к потолку с помощью цепи или толстого троса, способного выдержать его вес.
- Извлеките светильник из упаковки и убедитесь в отсутствии механических повреждений.
- Подвесной монтаж светильника:
 - Прикрутите рым-болт к светильнику.
 - Разметьте и просверлите отверстия, вставьте в них пластиковые дюбели.
 - Закрепите монтажный провод (цепь) на потолке, как показано на рис. 2. Подвесьте светильник на кольцо для крепления и зафиксируйте его.
 - Проверьте надежность крепления.
- Установка светильника на кронштейн (поставляется отдельно):
 - Разметьте и просверлите отверстия, вставьте в них пластиковые дюбели.
 - Закрепите на поверхности монтажную скобу кронштейна винтами из комплекта поставки.
 - Открутите винты, крепящие драйвер к светильнику.
 - Разместите широкую пластину кронштейна на месте крепления драйвера к светильнику.
 - Прикрутите драйвер к светильнику.
 - Присоедините монтажную скобу кронштейна к широкой пластине. Зафиксируйте скобу с помощью винтов.
 - Выберите угол поворота светильника. Зафиксируйте угол поворота с помощью винтов, установленных в отверстия в широкой пластине кронштейна.
- Подключите обесточенные провода сетевого питания AC 230 В, строго соблюдая маркировку проводов (коричневый, L — фаза; синий, N — ноль, желто-зеленый, PE — заземление), к проводам светильника.
- Включите питание светильника и проверьте его работоспособность.