

Электронная документация

АЛЮМИНИЕВЫЙ ПРОФИЛЬ

SL-LINIA32-FANTOM-EDGE-2000 ANOD

ОПИСАНИЕ

- Встраиваемый профиль со скрытым фланцем. Применяется под строительную отделку.
- Позволяет создать линию света между стеной и потолком без видимых частей алюминия.
- Экран, заглушки и дополнительные аксессуары поставляются отдельно.
- Хороший теплоотвод. Простая установка.

ПРИМЕНЕНИЕ

- Создание линий света между стеной и потолком без видимых частей алюминия.
- Под строительную отделку.
- Для светодиодных лент шириной до 24 мм.



24 мм




Встраиваемый



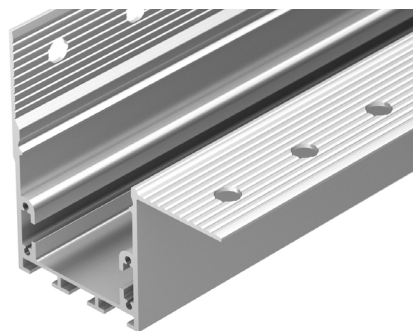
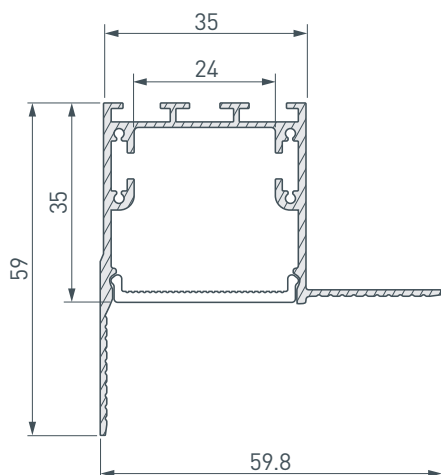
Серебристый

ПАРАМЕТРЫ

Артикул	027159
Модель	SL-LINIA32-FANTOM-EDGE-2000 ANOD
Цвет	 серебристый
Покрытие	анодированное
Форма (сечение)	с фланцем
Назначение	для прямоугольных светильников
Размеры профиля	2000×59.8×59 мм
Ширина площадки для лент	24 мм
Рассеиваемая (отводимая) тепловая мощность* на 1 м	53 Вт

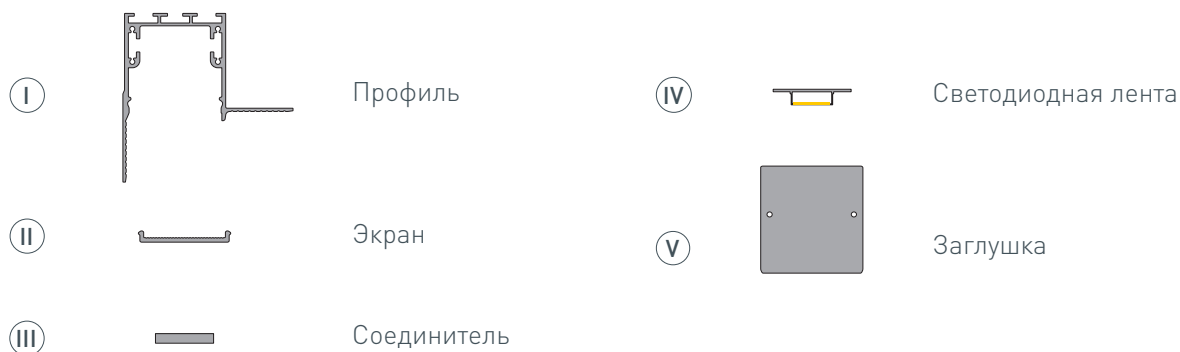
* При использовании светодиодных лент и линеек.

ЧЕРТЕЖ

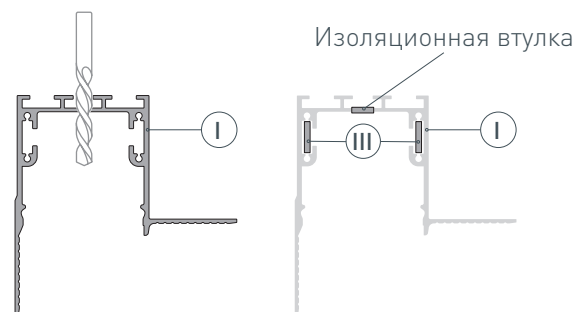


РУКОВОДСТВО ПО МОНТАЖУ ПРОФИЛЯ

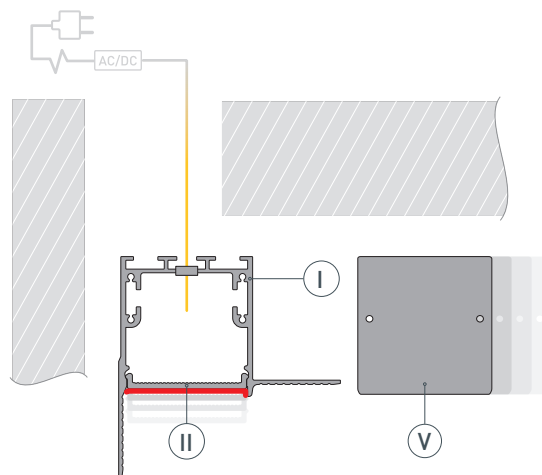
Установка профиля в гипсокартон
Необходимые компоненты:



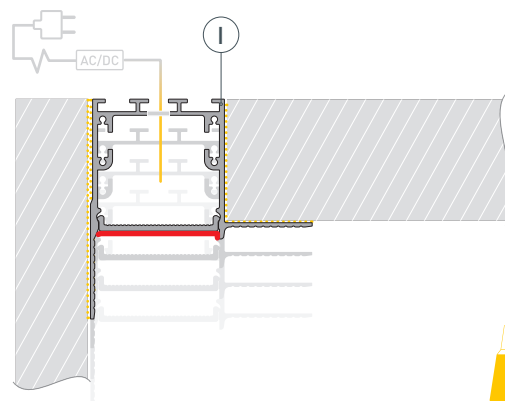
- 1** / Просверлите отверстие в профиле I для вывода кабеля питания светодиодной ленты. Установите и зафиксируйте в профиле I в отверстии для кабеля питания светодиодной ленты проходную изоляционную втулку. Если необходимо создать различные конструкции из профиля — используйте соединители III.



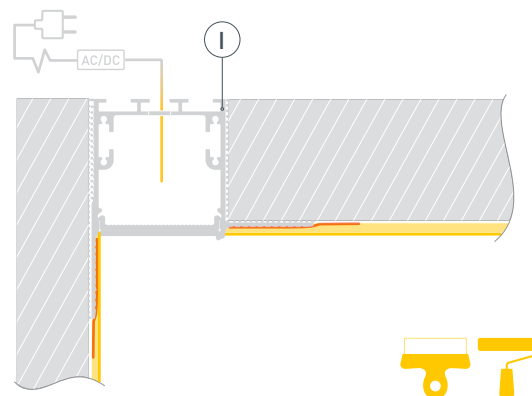
- 2** / Подготовьте проем для установки профиля I. Выведите наружу кабель от блока питания для светодиодной ленты. Пропустите кабель питания через изоляционную втулку в профиле I. Очистите и обезжирьте поверхность профиля I. **ВНИМАНИЕ!** Для защиты от загрязнения поверхности профиля, а также для исключения вероятности изменения конструктива профиля при проведении отделочных работ **перед установкой профиля в гипсокартон ОБЯЗАТЕЛЬНО установите на профиль I экран II**. Установите на профиль заглушки V.



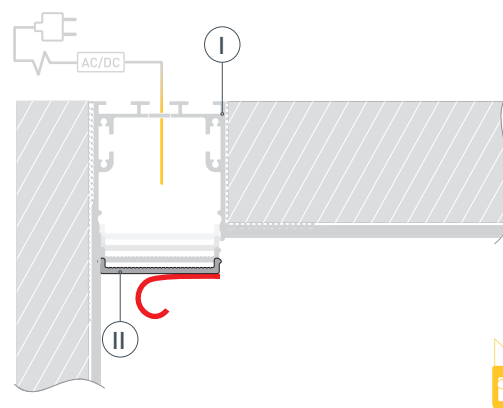
- 3** / Нанесите клей на внешнюю сторону фланцев и боковые стенки профиля I. Вставьте профиль I в подготовленный проем и зафиксируйте его. После приклеивания удалите излишки клея.



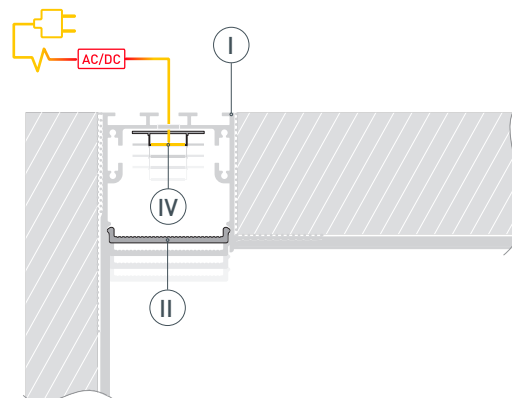
- 4** / Приклейте малярную сетку на фланцы профиля **I** и прилегающие части гипсокартона. Выровняйте поверхность, нанеся шпаклевку на фланцы профиля **I** и гипсокартон. Покрасьте выровненную поверхность.



- 5** / После полного высыхания и обработки слоя шпаклевки удалите малярный скотч с экрана **II**. Снимите экран **II**. Удалите остатки шпаклевки из профиля **I**. Очистите внутреннюю часть профиля **I** от излишков шпаклевки, краски и пыли. Обезжирьте поверхность профиля перед установкой светодиодной ленты.



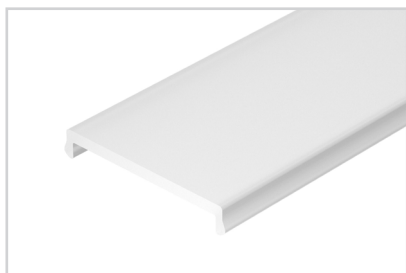
- 6** / Установите светодиодную ленту **IV** в профиль **I**. Подключите светодиодную ленту **IV** к блоку питания, строго соблюдая полярность, обозначенную на плате светодиодной ленты. Максимально допустимая для подключения длина отрезка светодиодной ленты указана в инструкции к светодиодной ленте. Для обеспечения равномерного свечения ленты по всей длине рекомендуется подавать питание на светодиодную ленту с двух сторон. Установите на профиль **I** экран **II**.



СОПУТСТВУЮЩИЕ ТОВАРЫ И АКСЕССУАРЫ

Приобретаются отдельно

Экран



027291

SL-LINIA32-FANTOM-2000 Frost

Заглушка



027298

для SL-LINIA32-FANTOM-EDGE глухая

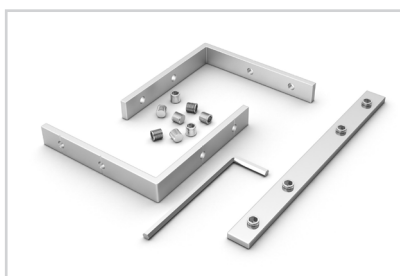
Соединитель



030146

SL-LINIA32-FANTOM-L90 Set

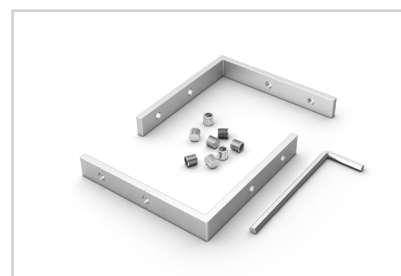
Соединитель



030148

SL-LINIA32-FANTOM-T Set

Соединитель



030149

SL-LINIA32-FANTOM-X Set

СОПУТСТВУЮЩИЕ ТОВАРЫ И АКСЕССУАРЫ

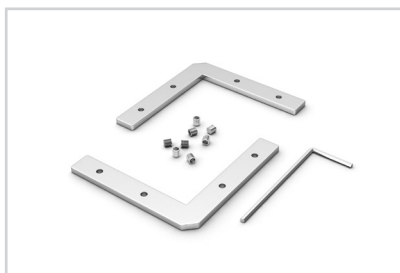
Приобретаются отдельно

Соединитель



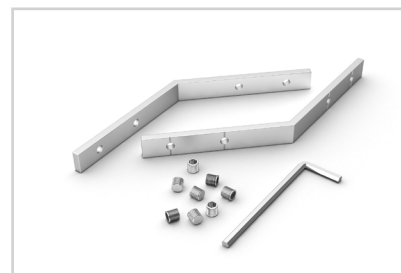
030122
SL-LINIA32-FANTOM-180 Set

Соединитель



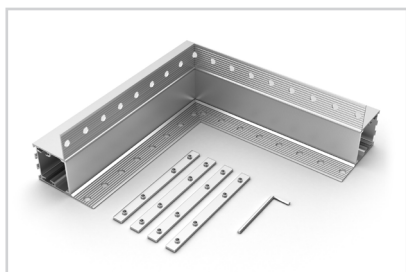
030144
SL-LINIA32-FANTOM-90 Set

Соединитель



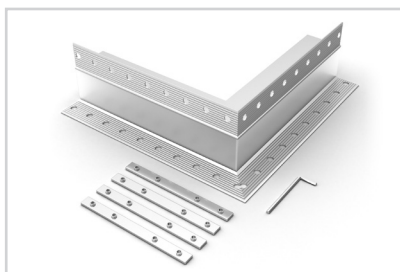
030147
SL-LINIA32-FANTOM-L135 Set

Угол



030100
SL-LINIA32-FANTOM-EDGE внутренний

Угол



030101
SL-LINIA32-FANTOM-EDGE внешний