

ПАНЕЛЬ УПРАВЛЕНИЯ ROTARY SR-2835CCT-RF-IN

- Для контроллеров серии SR-1009х
- MIX (CCT)
- RF, 1 зона
- Питание от батареи 3 В



1. ОСНОВНЫЕ СВЕДЕНИЯ

- 1.1. Панель предназначена для управления мультибелыми двухцветными светодиодными лентами MIX, светодиодными светильниками, мощными светодиодами и другими светодиодными источниками света.
- 1.2. Позволяет включать и выключать свет, менять яркость и цветовую температуру свечения.
- 1.3. Управление осуществляется при помощи универсальных контроллеров серии SR-1009 (приобретаются отдельно). Связь панели с контроллерами — радиочастотная.
- 1.4. Не требует подведения проводов. Питается от встроенного элемента CR2430.
- 1.5. Не нуждается в отверстиях для установки, монтируется на любые плоские поверхности при помощи двустороннего скотча или саморезов.
- 1.6. Совместимость с декоративными рамками различных производителей: Berker, Gira, Jung и Merten.

2. ОСНОВНЫЕ ТЕХНИЧЕСКИЕ ХАРАКТЕРИСТИКИ

2.1. Основные параметры

Напряжение питания	3 В (элемент CR2430)
Количество зон управления	1 зона
Тип связи с диммерами	RF (радиочастотный)
Степень защиты от внешних воздействий	IP20
Температура окружающего воздуха	-20...+40 °C
Габариты панели	86×86×27 мм

2.2. Совместимые устройства управления

Модель	Напряжение питания	Выходной ток	Выходная мощность	Тип выхода
SR-1009FA	DC 12–36 В	4×5 А	4×(60–180) Вт	Источник напряжения
SR-1009P	DC 12–36 В	4×5 А	4×(60–180) Вт	Источник напряжения
SR-1009FAWP	DC 12–36 В	4×5 А	4×(60–180) Вт	Источник напряжения
SR-1009EA	DC 12–36 В	4×8 А	4×(96–288) Вт	Источник напряжения
SR-1009FA3	DC 12–36 В	4×350 мА	4×(4,2–12,6) Вт	Источник тока
SR-1009FA7	DC 12–36 В	4×700 мА	4×(8,4–25,2) Вт	Источник тока
SR-2817	AC 230 В	–	–	DMX [8 зон по 4 адр.]
SR-2817WI	AC 230 В	–	–	DMX [8 зон по 4 адр.]
SR-2818WiTR	DC 12–24 В	–	–	Конвертер RF/Wi-Fi

2.3. Совместимые декоративные рамки

Производитель	Серия электроустановочных изделий
BERKER	S1, B1, B3, B7 glass
GIRA	Standard55, E2, Event, Esprit
JUNG	A500, Aplus
MERTEN	M-smart, M-Arc, M-Plan

Примечание. Список совместимых устройств регулярно обновляется. Информация о новых моделях представлена на сайте arlight.ru.

3. УСТАНОВКА, ПОДКЛЮЧЕНИЕ И УПРАВЛЕНИЕ

⚠ ВНИМАНИЕ!

Во избежание поражения электрическим током перед началом всех работ отключите электропитание. Все работы должны проводиться только квалифицированным специалистом.

- 3.1. Извлеките панель из упаковки и убедитесь в отсутствии механических повреждений.
- 3.2. Установите элемент питания CR2430 в панель (рис. 1).
- 3.3. Закрепите рамку в месте установки и установите в нее панель управления.

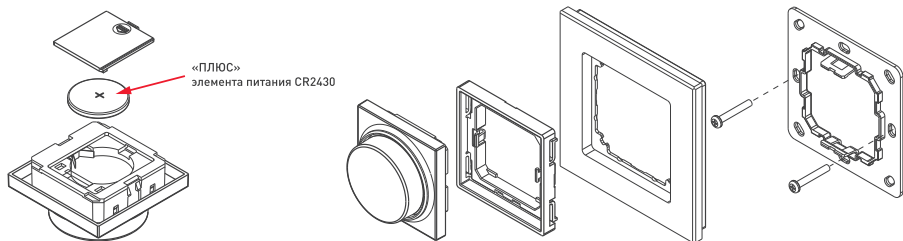


Рисунок 1. Установка элемента питания и монтаж панели.

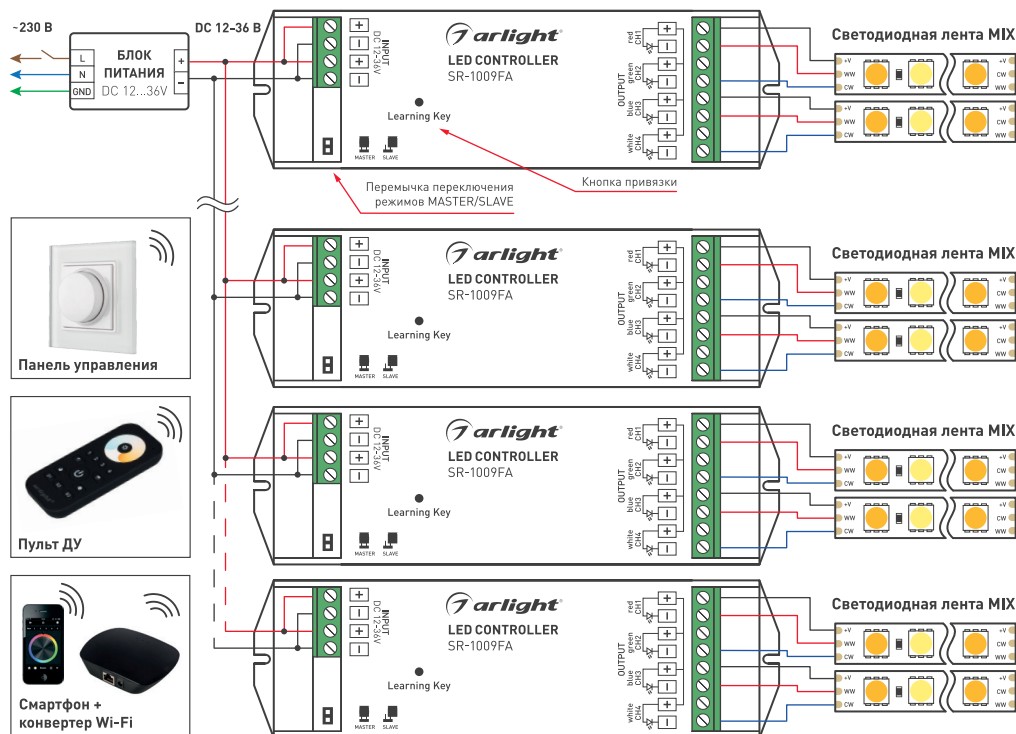


Рисунок 2. Схема подключения оборудования на примере контроллеров SR-1009FA.



- 3.4. Подключите контроллер и светодиодную ленту. На Рис. 2 показан пример подключения контроллера SR-1009FA (см. инструкцию к используемому контроллеру).
- 3.5. Убедитесь, что схема собрана правильно, везде соблюдена полярность подключения, и провода нигде не замыкаются.
- 3.6. Включите питание контроллера.
- 3.7. Выполните привязку панели управления:
 - коротко нажмите кнопку привязки на контроллере;
 - нажмите любую кнопку на панели управления;
 - подключенная к диммеру светодиодная лента мигнет, что будет означать успешную привязку.
- 3.8. Проверьте управление лентой с панели.
- 3.9. К панели можно привязать неограниченное количество контроллеров. Управляться все привязанные контроллеры будут управляться одновременно. Контроллеры должны находиться в радиусе действия панели. Для привязки других контроллеров к панели выполните операцию привязки поочередно с каждым контроллером.
- 3.10. Для очистки памяти контроллера и отмены привязки всех пультов ДУ и панелей управления нажмите и удерживайте кнопку привязки на контроллере более 5 секунд.
- 3.11. К одному контроллеру может быть привязано до 8 различных пультов ДУ или панелей управления (см. инструкции к используемому оборудованию).

4. ОБЯЗАТЕЛЬНЫЕ ТРЕБОВАНИЯ И РЕКОМЕНДАЦИИ ПО ЭКСПЛУАТАЦИИ

- 4.1. Соблюдайте условия эксплуатации оборудования:
 - эксплуатация только внутри помещений;
 - температура окружающего воздуха от -20 до +40 °С;
 - относительная влажность воздуха не более 90% при +20 °С, без конденсации влаги;
 - отсутствие в воздухе паров и примесей агрессивных веществ (кислот, щелочей и пр.).
- 4.2. Соблюдайте полярность при установке элемента питания.
- 4.3. Не допускается установка вблизи нагревательных приборов или горячих поверхностей, например, в непосредственной близости к блокам питания.
- 4.4. Не размещайте панель в местах с повышенным уровнем радиопомех или сосредоточения металла.
- 4.5. Перед включением системы светодиодного освещения убедитесь, что схема собрана правильно, соединения выполнены надежно, замыкания отсутствуют.
- 4.6. Возможные неисправности и методы их устранения:

Неисправность	Причина	Метод устранения
Управление с панели не выполняется	Панель не привязана к контроллеру	Выполните привязку согласно инструкции
	Разрядился элемент питания.	Замените элемент питания. Соблюдайте полярность установки
	Слишком большая дистанция между панелью и контроллером	Установите оборудование ближе друг к другу
Панель работает нестабильно, дистанция управления сократилась	Батарея имеет низкий уровень заряда	Замените батарею
	Неустойчивый прием сигнала из-за наличия радиопомех	Устраните источник радиопомех
	Уровень радиосигнала снижен за счет экранирования различными конструкциями	Перенесите контроллер, используемый совместно с панелью, в место с лучшим приемом радиосигнала

5. ТРЕБОВАНИЯ БЕЗОПАСНОСТИ

- 5.1. Конструкция изделия удовлетворяет требованиям электро- и пожарной безопасности по ГОСТ 12.2.007.0-75.
- 5.2. Монтаж оборудования должен выполняться квалифицированным специалистом с соблюдением всех требований техники безопасности.
- 5.3. Внимательно изучите инструкцию по монтажу и установке и неукоснительно следуйте всем требованиям и рекомендациям.
- 5.4. Перед монтажом убедитесь, что все оборудование обесточено.
- 5.5. Если при включении изделие не заработало должным образом, воспользуйтесь таблицей возможных неисправностей. Если самостоятельно устранить неисправность не удалось, обесточьте изделие и свяжитесь с поставщиком.

6. ГАРАНТИЙНЫЕ ОБЯЗАТЕЛЬСТВА

- 6.1. Изготовитель гарантирует соответствие изделия требованиям действующей технической документации и обязательным требованиям государственных стандартов.

- 6.2. Гарантийный срок изделия — 36 месяцев с даты передачи потребителю, если иное не предусмотрено договором. Если дату передачи установить невозможно, гарантийный срок исчисляется с даты изготовления изделия.
- 6.3. В случае выхода изделия из строя потребитель вправе предъявить требования в течение гарантийного срока при наличии товарного или кассового чека, а также отметки о продаже в паспорте изделия.
- 6.4. Требования предъявляются по месту приобретения изделия.
- 6.5. Гарантийные обязательства не распространяются на изделия, имеющие механические повреждения или признаки нарушения потребителем правил хранения, транспортирования или эксплуатации.
- 6.6. Производитель вправе вносить изменения в конструкцию изделия и встроенное программное обеспечение (прошивку), не ухудшающие качество изделия и его основные параметры.
- 6.7. Расходы на транспортировку вышедшего из строя изделия оплачиваются потребителем.

7. ТРАНСПОРТИРОВАНИЕ И ХРАНЕНИЕ

- 7.1. Размещение и крепление в транспортных средствах упакованных изделий должны обеспечивать их устойчивое положение, исключать возможность ударов друг о друга, а также о стенки транспортных средств.
- 7.2. После транспортировки при отрицательных температурах, перед включением, изделие должно быть выдержано в упаковке в нормальных условиях не менее 6 часов.
- 7.3. Изделия должны храниться в сухом помещении в заводской упаковке при температуре окружающей среды от 0 до +50 °С и влажности не более 70% при отсутствии в воздухе паров кислот, щелочей и других агрессивных примесей.

8. КОМПЛЕКТАЦИЯ

- 8.1. Панель управления — 1 шт.
- 8.2. Паспорт и краткая инструкция по эксплуатации — 1 шт.
- 8.3. Упаковка — 1 шт.

9. СВЕДЕНИЯ ОБ УТИЛИЗАЦИИ

- 9.1. По истечении срока службы (эксплуатации) изделие не представляет опасности для жизни, здоровья людей и окружающей среды.
- 9.2. Утилизация осуществляется в соответствии с требованиями действующего законодательства.

10. СВЕДЕНИЯ О РЕАЛИЗАЦИИ И СЕРТИФИКАЦИИ

- 10.1. Цена изделия договорная, определяется при заключении договора.
- 10.2. Предпродажной подготовки изделия не требуется.
- 10.3. Изделие сертифицировано согласно ТР ТС. Информация о сертификации нанесена на упаковку.

11. ИНФОРМАЦИЯ О ПРОИСХОЖДЕНИИ ТОВАРА

- 11.1. Изготовлено в КНР.
- 11.2. Изготовитель: «Санрайз Холдингз (ГК) Лтд» (Sunrise Holdings (HK) Ltd).
Офис 901, 9 этаж, «Омега Плаза», 32, улица Дундас, Коулун, Гонконг, Китай.
- 11.3. Импортер: ООО «Арлайт РУС», адрес: 101000, г. Москва, Уланский пер., д. 22, стр. 1, пом. 1, этаж 5, офис 501.
- 11.4. Дату изготовления см. на корпусе устройства или упаковке.

12. ОТМЕТКА О ПРОДАЖЕ

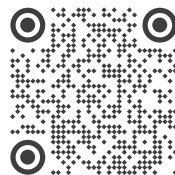
Модель: _____

Дата продажи: _____

Продавец: _____ МП

Потребитель: _____

Более подробная информация представлена на сайте arlight.ru



Дополнение к артикулу в скобках, например, [1], [2], [B] означает наличие модификаций товара. Модификации отличаются незначительными улучшениями, не влияющими на основные свойства, параметры и внешний вид товара. Допускается прямая замена модификаций на основной артикул или наоборот без каких-либо условий.

