

# КОНТРОЛЛЕР-ВЫКЛЮЧАТЕЛЬ SMART-S2-SWITCH

- Switch
- AC 230 В
- 1,5 А
- 345 Вт



## 1. ОСНОВНЫЕ СВЕДЕНИЯ

- 1.1. Выключатель предназначен для коммутации сетевой нагрузки мощностью до 345 Вт.
- 1.2. Управляется от радиочастотных пультов дистанционного управления, настенных панелей управления. Возможна привязка до 10 пультов ДУ или панелей управления.
- 1.3. Управляется от внешней двухпроводной нефиксируемой кнопки.
- 1.4. Совместим с пультами ДУ, панелями управления и другим оборудованием серии SMART, поддерживающим управление выключателями.

## 2. ОСНОВНЫЕ ТЕХНИЧЕСКИЕ ХАРАКТЕРИСТИКИ

Входное напряжение питания	AC 230 В
Выходное напряжение	AC 230 В
Количество выходов	1 выход
Максимальный ток одного выхода	1,5 А
Тип связи	RF (радиочастотный), 2,4 ГГц
Максимальная дистанция управления по радиоканалу	15 м
Максимальный пусковой ток нагрузки	не более 15 А
Максимальная мощность нагрузки	345 Вт (для ламп накаливания) 250 Вт (для двигателей и электронных трансформаторов*) 150 Вт (для светодиодных источников света*)
Степень пылевлагозащиты	IP20
Диапазон рабочих температур окружающей среды	-20... +45 °С
Габаритные размеры	52×52×26 мм

\* Мощность указана для одиночных нагрузок. При подключении нескольких нагрузок параллельно, например, нескольких блоков питания для светодиодной ленты, максимальная допустимая мощность будет снижаться, т.к. при этом увеличивается общий ток холодного старта.

## 3. УСТАНОВКА, ПОДКЛЮЧЕНИЕ И УПРАВЛЕНИЕ

-  **ВНИМАНИЕ!**  
Во избежание поражения электрическим током перед началом работ отключите электропитание.  
Все работы должны проводиться только квалифицированным специалистом.

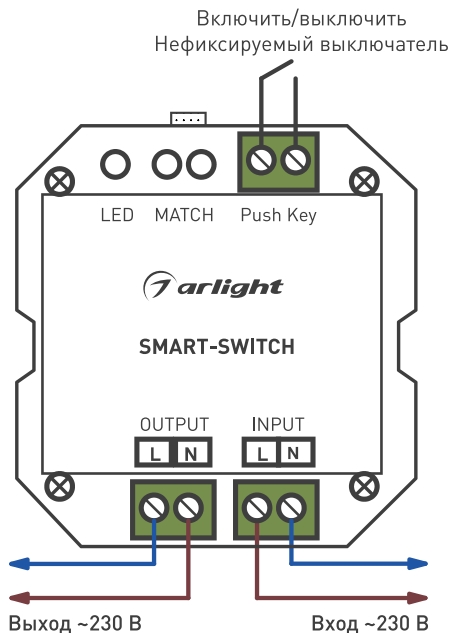


Рисунок 1. Схема подключения выключателя

**⚠ ВНИМАНИЕ!**

Сечение соединительных проводников выбирается с учетом их длины и максимального тока, протекающего через них. Для надежной фиксации в клеммах панели и обеспечения электрической безопасности сечение проводов должно быть не менее **0.75 мм<sup>2</sup>**.

- 3.1. Извлеките выключатель из упаковки и убедитесь в отсутствии механических повреждений.

**Примечание.** Перед монтажом оборудования рекомендуется произвести тестовое подключение и настройку всех модулей системы.

- 3.2. Подключите нагрузку к выходу OUTPUT выключателя, соблюдая порядок подключения проводов (см. рис. 1).
- 3.3. Подключите обесточенные провода электрической сети к входу INPUT выключателя, соблюдая порядок подключения проводов (см. рис. 1).
- 3.4. Закрепите выключатель в месте установки.
- 3.5. Убедитесь, что схема собрана правильно, соблюден порядок подключения, и провода нигде не замыкаются. Замыкание проводов на выходе выключателя может привести к его отказу.
- 3.6. Включите питание оборудования.
- 3.7. Выполните привязку пульта ДУ или панели управления.

**Кнопкой «MATCH»:**

- Привязка: коротко нажмите на кнопку «MATCH», затем быстро (за время не более 5 с) нажмите кнопку включения/выключения на пульте дистанционного управления или для многозонных пультов нажмите кнопку номера зоны. Светодиодная лента (светильник) или индикатор (в зависимости от модификаций устройства) мигнет несколько раз, что означает успешную операцию.
- Удаление: нажмите и удерживайте кнопку «MATCH» в течение 5 с. Светодиодная лента (светильник) или индикатор (в зависимости от модификаций устройства) мигнет несколько раз, что означает успешную операцию.

**Коммутацией питания:**

- Привязка: выключите питание, затем снова включите питание (повторите действие 2 раза). Затем нажмите 3 раза кнопку включения/выключения на пульте дистанционного управления или для многозонных пультов нажмите кнопку номера зоны. Светодиодная лента (светильник) или индикатор (в зависимости от модификаций устройства) мигнет 3 раза, что означает успешную операцию.
- Удаление: выключите питание, затем снова включите питание (повторите действие 2 раза). Затем нажмите 5 раз кнопку включения/выключения на пульте дистанционного управления или для многозонных пультов нажмите кнопку номера зоны. Светодиодная лента (светильник) или индикатор (в зависимости от модификаций устройства) мигнет 5 раз, что означает успешную операцию.



### 3.8. Проверьте работу оборудования.

**Примечание.** В связи с периодическим обновлением версий прошивок работа устройства может незначительно отличаться от описанной. Дополнительную информацию по настройке устройства вы можете найти на сайте arlight.ru.

## 4. ОБЯЗАТЕЛЬНЫЕ ТРЕБОВАНИЯ И РЕКОМЕНДАЦИИ ПО ЭКСПЛУАТАЦИИ

- 4.1. Соблюдайте условия эксплуатации оборудования:
  - эксплуатация только внутри помещений;
  - температура окружающего воздуха от  $-20$  до  $+45$  °C;
  - относительная влажность воздуха не более 90% при 20 °C, без конденсации влаги;
  - отсутствие в воздухе паров и агрессивных примесей (кислот, щелочей и пр.).
- 4.2. Соблюдайте порядок и стандартные требования электробезопасности при подключении выключателя.
- 4.3. Не допускается установка выключателя вблизи нагревательных приборов или горячих поверхностей, например, в непосредственной близости к блокам питания.
- 4.4. Температура выключателя во время работы не должна превышать  $+60$  °C.
- 4.5. Не размещайте выключатель в местах с повышенным уровнем радиопомех (например, в непосредственной близости с импульсным источником питания) или сосредоточения большого количества металла.
- 4.6. При выборе места установки выключателя предусмотрите возможность его обслуживания. Не устанавливайте устройства в местах, доступ к которым будет впоследствии невозможен.
- 4.7. Для питания выключателя используйте электрическую сеть, соответствующую ГОСТ 32144-2013, ГОСТ 29322-2014. Убедитесь, что напряжение и мощность подключаемой нагрузки соответствует требованиям.
- 4.8. Перед включением убедитесь, что схема собрана правильно, соединения выполнены надежно, замыкания отсутствуют. Замыкание проводов на выходе выключателя может привести к его отказу.
- 4.9. Возможные неисправности и методы их устранения

Проявление неисправности	Причина неисправности	Метод устранения
Подключенная нагрузка не работает	Отсутствует сетевое напряжение	Проверьте наличие сетевого напряжения
	Обрыв в проводке	Найдите место обрыва и устраните обрыв
	Неисправна нагрузка	Замените неисправную нагрузку
	Неисправность нагрузки или перегрузка выключателя привела к срабатыванию встроенного предохранителя	Замените выключатель. Данная неисправность не рассматривается как гарантийный случай
Дистанция беспроводного управления меньше заявленной	Наличие радиопомех	Найдите и устраните источник радиопомех или выберите место установки с наименьшим уровнем радиопомех
	Неудачное месторасположение выключателя	Выберите место с наиболее стабильным радиоприемом
	Батарея в пульте дистанционного управления разряжена	Замените батарею

## 5. ТРЕБОВАНИЯ БЕЗОПАСНОСТИ

- 5.1. Конструкция изделия удовлетворяет требованиям электро- и пожарной безопасности по ГОСТ 12.2.007.0-75.
- 5.2. Монтаж оборудования должен выполняться квалифицированным специалистом с соблюдением всех требований техники безопасности.
- 5.3. Внимательно изучите инструкцию по монтажу и установке и неукоснительно следуйте всем требованиям и рекомендациям.
- 5.4. Перед монтажом убедитесь, что все оборудование обесточено.
- 5.5. Если при включении изделие не заработало должным образом, воспользуйтесь таблицей возможных неисправностей. Если самостоятельно устранить неисправность не удалось, обесточьте изделие и свяжитесь с поставщиком.

## 6. ГАРАНТИЙНЫЕ ОБЯЗАТЕЛЬСТВА

- 6.1. Изготовитель гарантирует соответствие изделия требованиям действующей технической документации и обязательным требованиям государственных стандартов.
- 6.2. Гарантийный срок изделия — 60 месяцев с даты передачи потребителю, если иное не предусмотрено договором. Если дату передачи установить невозможно, гарантийный срок исчисляется с даты изготовления изделия.
- 6.3. В случае выхода изделия из строя потребитель вправе предъявить требования в течение гарантийного срока при наличии товарного или кассового чека, а также отметки о продаже в паспорте изделия.
- 6.4. Требования предъявляются по месту приобретения изделия.

- 6.5. Гарантийные обязательства не распространяются на изделия, имеющие механические повреждения или признаки нарушения потребителем правил хранения, транспортирования или эксплуатации.
- 6.6. Изготовитель вправе вносить изменения в конструкцию изделия и встроенное программное обеспечение (прошивку), не ухудшающие качество изделия и его основные параметры.
- 6.7. Расходы на транспортировку вышедшего из строя изделия оплачиваются потребителем.

## 7. ТРАНСПОРТИРОВАНИЕ И ХРАНЕНИЕ

- 7.1. Размещение и крепление в транспортных средствах упакованных изделий должны обеспечивать их устойчивое положение, исключать возможность ударов друг о друга, а также о стенки транспортных средств.
- 7.2. После транспортировки при отрицательных температурах, перед включением, изделие должно быть выдержано в упаковке в нормальных условиях не менее 6 часов.
- 7.3. Изделия должны храниться в сухом помещении в заводской упаковке при температуре окружающей среды от 0 до +50 °С и влажности не более 70% при отсутствии в воздухе паров кислот, щелочей и других агрессивных примесей.

## 8. КОМПЛЕКТАЦИЯ

- 8.1. Выключатель — 1 шт.
- 8.2. Паспорт и краткая инструкция по эксплуатации — 1 шт.
- 8.3. Упаковка — 1 шт.

## 9. СВЕДЕНИЯ ОБ УТИЛИЗАЦИИ

- 9.1. По истечении срока службы (эксплуатации) изделие не представляет опасности для жизни, здоровья людей и окружающей среды.
- 9.2. Утилизация осуществляется в соответствии с требованиями действующего законодательства.

## 10. СВЕДЕНИЯ О РЕАЛИЗАЦИИ И СЕРТИФИКАЦИИ

- 10.1. Цена изделия договорная, определяется при заключении договора.
- 10.2. Предпродажной подготовки изделия не требуется.
- 10.3. Изделие сертифицировано согласно ТР ТС. Информация о сертификации нанесена на упаковку.

## 11. ИНФОРМАЦИЯ О ПРОИСХОЖДЕНИИ ТОВАРА

- 11.1. Изготовлено в КНР.
- 11.2. Изготовитель/Manufacturer: «Санрайз Холдингз (ГК) Лтд» (Sunrise Holdings (HK) Ltd).  
Офис 901, 9 этаж, «Омега Плаза», 32, улица Дундас, Коулун, Гонконг, Китай.  
Unit 901, 9/F, Omega Plaza, 32 Dundas Street, Kowloon, Hong Kong, China.
- 11.3. Импортер: ООО «Арлайт РУС», адрес: 101000, г. Москва, Уланский пер., д. 22, стр. 1, пом. I, этаж 5, офис 501.
- 11.4. Дату изготовления см. на корпусе устройства или упаковке.

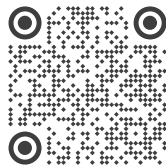
## 12. ОТМЕТКА О ПРОДАЖЕ

Модель: \_\_\_\_\_

Дата продажи: \_\_\_\_\_

Продавец: \_\_\_\_\_ М. П.

Потребитель: \_\_\_\_\_



Более подробная информация об изделии представлена на сайте [arlight.ru](http://arlight.ru)



ТР ТС 004/2011  
ТР ТС 020/2011

Дополнение к артикулу в скобках, например, (1), (2), (B) означает наличие модификаций товара. Модификации отличаются незначительными улучшениями, не влияющими на основные свойства, параметры и внешний вид товара. Допускается прямая замена модификаций на основной артикул или наоборот без каких-либо условий.

