

КРОНШТЕЙНЫ OXOR-SG

ПРИМЕНЕНИЕ

➤ Кронштейн серии OXOR предназначен для установки на опору наружного освещения и монтажа осветительных приборов.

ОСОБЕННОСТИ

- Обеспечивает надежную фиксацию осветительного оборудования и корректное распределение нагрузки.
- Корпус кронштейна выполнен из высококачественной стали, покрыт полиэфирной порошковой краской, устойчивой к воздействию агрессивных сред и ультрафиолетового излучения.

ПАРАМЕТРЫ

Способ монтажа	Консольный
Цвет корпуса	Черный матовый
Максимально допустимый климатический район	II₄
Категория размещения	1
Диапазон рабочих температур окружающей среды	-30... +25 °C

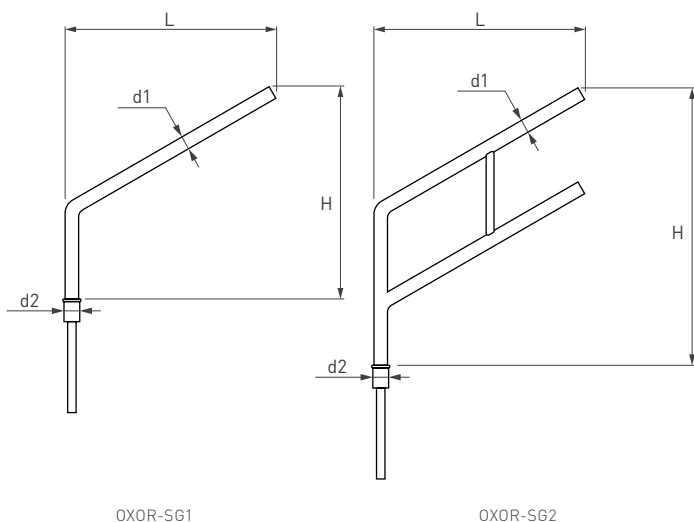


Рис. 1. Чертеж и габаритные размеры



МОДЕЛИ

Артикул	Наименование	Угол наклона консоли	Масса кронштейна (кг)	Общие габаритные размеры (L×H)	Количество световых приборов	Посадочное место светильника (d1)	Посадочное место кронштейна (d2)
051642	OXOR-SG1-1000×76-L1000 BLACK	30°	10	1000×1000 мм	1 шт	Ø57 мм	Ø76 мм
051643	OXOR-SG1-1000×108-L1000 BLACK						Ø108 мм
051644	OXOR-SG1-1300×76-L1500 BLACK		12	1500×1300 мм			Ø76 мм
051645	OXOR-SG1-1300×108-L1500 BLACK						Ø108 мм
051646	OXOR-SG1-1500×76-L1500 BLACK		13	1500×1500 мм			Ø76 мм
051647	OXOR-SG1-1500×108-L1500 BLACK						Ø108 мм
051648	OXOR-SG2-1000×76-L1000 BLACK	15°	15	1000×1000 мм	2 шт	Ø57 мм	Ø76 мм
051649	OXOR-SG2-1000×108-L1000 BLACK						Ø108 мм
051650	OXOR-SG2-1300×76-L1500 BLACK		17	1500×1300 мм			Ø76 мм
051651	OXOR-SG2-1300×108-L1500 BLACK						Ø108 мм
051652	OXOR-SG2-1500×76-L1500 BLACK		18	1500×1500 мм			Ø76 мм
051653	OXOR-SG2-1500×108-L1500 BLACK						Ø108 мм

УСТАНОВКА И ПОДКЛЮЧЕНИЕ

- Монтаж кронштейнов и светильников проводится в соответствии с «Правилами технической эксплуатации электроустановок потребителей».
- Извлеките кронштейн из упаковки и убедитесь в отсутствии механических повреждений.
- Проведите кабель питания через внутренний канал кронштейна (если предусмотрено конструкцией) к месту подключения светильника.
- Совместите крепежные отверстия кронштейна с отверстиями на верхнем торце опоры. Вставьте установочные винты М6×25 (входят в комплект поставки). Проверьте правильность позиционирования кронштейна (он должен быть выровнен относительно оси опоры). Затяните установочные винты с усилием 5–9 Н·м динамометрическим ключом.
- Подключите светильник к кабелю электропитания. Светильник установите на посадочное место кронштейна и закрепите согласно инструкции по эксплуатации к светильнику.
- Подключите питающий кабель к сети.