

Версия: 11-2024

# ДИММЕР SMART-PWM-102-72-CDW-PD-SUF

- ▼ MIX
- ▼ ZigBee
- ▼ RF, 2.4 ГГц
- ▼ PUSH DIM
- ▼ ШИМ (PWM)
- ▼ DC 12–36 В
- ▼ 2×5 А



## 1. ОСНОВНЫЕ СВЕДЕНИЯ ОБ ИЗДЕЛИИ

- 1.1. Диммер предназначен для управления светодиодными лентами и другими светодиодными источниками света с напряжением питания 12–36 В, поддерживающими диммирование ШИМ (PWM).
- 1.2. Устройство 2 в 1. Выбор режимов управления одноцветными (DIM) и светодиодными источниками света с изменяемой цветовой температурой (MIX).
- 1.3. При использовании классических выключателей для коммутации питания диммера при каждом включении происходит последовательное переключение 3 предустановленных цветowych температур (WW, NW, CW).
- 1.4. Основные функции — включение и выключение света, регулировка яркости и цветовой температуры.
- 1.5. 40% уровней плавного диммирования в диапазоне 0–100%.
- 1.6. Автоматическая ретрансляция сигнала от пульта ДУ или панели управления.
- 1.7. Поддерживает управление пультами и панелями ДУ (RF, 2.4 ГГц) серии Smart.
- 1.8. Функция PUSH DIM. Управление выключателем возвратного типа с нормально открытыми (НО) контактами.
- 1.9. При использовании конвертера Wi-Fi — ZigBee (например, SMART-ZB-801-62-SUF) может выступать в качестве конвертера Wi-Fi в RF. Позволяет синхронно управлять одним или несколькими диммерами и контроллерам серии SMART с помощью мобильных устройств.
- 1.10. При использовании конвертера Wi-Fi — ZigBee работает с мобильным приложением INTELLIGENT ARLIGHT (Android / iOS).

## 2. ОСНОВНЫЕ ТЕХНИЧЕСКИЕ ХАРАКТЕРИСТИКИ

Напряжение питания	DC 12–36 В	
Количество каналов управления	2	
Максимальный ток нагрузки на канал	5 А	
Максимальная суммарная мощность нагрузки на канал	60 Вт (12 В), 90 Вт (24 В), 180 Вт (36 В)	
Частота ШИМ (PWM)	2000 Гц	
Стандарт связи	RF 2.4G	ZigBee
Частота сети	2.4 ГГц	2,4 ГГц
Степень защиты от внешних воздействий	IP20	
Диапазон рабочих температур окружающей среды	–20... +45 °C	
Габаритные размеры	114×38×20 мм	

## 3. УСТАНОВКА, ПОДКЛЮЧЕНИЕ И УПРАВЛЕНИЕ

### ⚠ ВНИМАНИЕ!

**Во избежание поражения электрическим током перед началом всех работ отключите электропитание. Все работы должны проводиться только квалифицированным специалистом.**

- 3.1. Извлеките устройство из упаковки и убедитесь в отсутствии механических повреждений.
- 3.2. Подключите диммер согласно одной из схем на рис. 1.
- 3.3. Убедитесь, что схема собрана правильно, везде соблюдена полярность подключения и провода нигде не замыкаются.

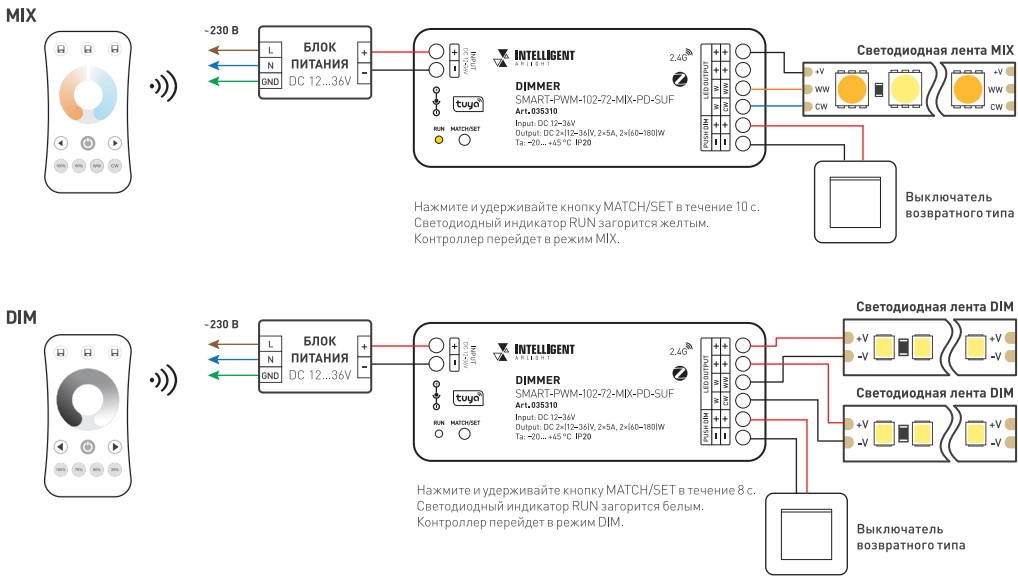


Рис. 1. Схемы подключения диммера SMART-PWM-102-72-MIX-PD-SUF

3.4. Включите питание системы.

3.5. Настройте режим работы:

- ▼ Нажмите и удерживайте кнопку MATCH/SET в течение 8 с, индикатор RUN загорится белым цветом. Диммер перейдет в режим управления одноцветными источниками света (DIM).
- ▼ Нажмите и удерживайте кнопку MATCH/SET в течение 10 с, индикатор RUN загорится желтым цветом. Диммер перейдет в режим управления светодиодными источниками света с изменяемой цветовой температурой (MIX).

3.6. Привязка пульта ДУ к диммеру:

- ▼ нажмите и удерживайте кнопку MATCH/SET на диммере в течение 2 с, светодиодный индикатор начнет мигать;
- ▼ нажмите кнопку включения или номер зоны для многозонных пультов.

3.7. Переведите устройство в режим привязки к мобильному приложению (доступно при использовании конвертера Wi-Fi — ZigBee, например SMART-ZB-801-62-SUF):

- ▼ нажмите и удерживайте кнопку MATCH/SET на диммере в течение 5 с или быстро нажмите кнопку 2 раза, светодиодный индикатор начнет мигать фиолетовым цветом;
- ▼ следуя указаниям в мобильном приложении INTELLIGENT ARLIGHT, привяжите и настройте устройство.

3.8. Привязка SMART-PWM-102-72-MIX-PD-SUF к диммерам или контроллерам серии Smart:

- ▼ переведите диммер или контроллер Smart в режим привязки (см. инструкцию устройства);
- ▼ в приложении INTELLIGENT ARLIGHT нажмите кнопку включения/выключения.

3.9. Чтобы удалить все привязки, нажмите и удерживайте кнопку MATCH/SET в течение 20 с. Светодиодный индикатор мигнет несколько раз, что свидетельствует об отмене всех привязок.

3.10. Описание функции PUSH DIM:

<b>В режиме DIM</b>	Короткое нажатие	Включить/выключить
	Двойное нажатие	Выбор яркости: 100% или 10% [режим ночника]
	Длительное нажатие (>1 с) из выключенного состояния	Изменение яркости (диммирование)
	Длительное нажатие (>1 с) из включенного состояния	Изменение яркости (диммирование)
<b>В режиме MIX</b>	Короткое нажатие	Включить/выключить
	Двойное нажатие	Выбор яркости: 100% или 10% [режим ночника]
	Длительное нажатие (>1 с) из выключенного состояния	Изменение цветовой температуры (для перехода в режим диммирования)
	Длительное нажатие (>1 с) из включенного состояния	Изменение яркости (диммирование)

3.11. Проверьте работу оборудования.

3.12. Все диммеры автоматически ретранслируют сигнал от пульта ДУ или панели управления. Расстояние между диммерами на открытом пространстве может достигать 30 м.

**Примечание.** Металлические сооружения и другие экранирующие конструкции (стены, двери, перекрытия) ухудшают прохождение радиосигнала. На дальность передачи также оказывают влияние сильные источники мешающих радиосигналов и помех, такие как Wi-Fi-роутеры, микроволновые печи и другие излучающие устройства. В бытовых помещениях для надежного управления рекомендуется устанавливать диммеры на расстоянии не более 10–15 метров друг от друга. Перед окончательным монтажом рекомендуется проверить работу системы в предполагаемом месте установки.

3.13. При использовании многозонных пультов ДУ или панелей можно построить разветвленную систему управления.

## 4. ОБЯЗАТЕЛЬНЫЕ ТРЕБОВАНИЯ И РЕКОМЕНДАЦИИ ПО ЭКСПЛУАТАЦИИ

4.1. Соблюдайте условия эксплуатации оборудования:

- ▼ эксплуатация только внутри помещений;
- ▼ температура окружающего воздуха от  $-20$  до  $+45$  °С;
- ▼ относительная влажность воздуха не более 90% при 20 °С, без конденсации влаги;
- ▼ отсутствие в воздухе паров и примесей агрессивных веществ (кислот, щелочей и пр.).

4.2. Не допускается установка вблизи нагревательных приборов или горячих поверхностей.

4.3. Не допускайте попадания воды или воздействия конденсата на устройство.

4.4. Перед включением системы убедитесь, что схема собрана правильно, соединения выполнены надежно, замыкания отсутствуют. Замыкание в проводах может привести к отказу оборудования.

4.5. Возможные неисправности и методы их устранения

Неисправность	Причина	Метод устранения
Светодиодная лента не светится	Нет контакта в соединениях	Проверьте все подключения
	Неправильная полярность подключения	Подключите оборудование, соблюдая полярность
	Неисправен блок питания	Замените блок питания
Неравномерное свечение	Значительное падение напряжения на конце ленты при подключении с одной стороны	Подайте питание на второй конец ленты
	Недостаточное сечение соединительного провода	Рассчитайте требуемое сечение и замените провод
	Длина последовательно соединенной ленты более 5 м	Уменьшите длину последовательно соединенной ленты, соедините отрезки параллельно
Управление не выполняется или выполняется нестабильно	Нет контакта в соединениях	Проверьте все подключения

## 5. ТРЕБОВАНИЯ БЕЗОПАСНОСТИ

- 5.1. Конструкция устройства удовлетворяет требованиям электро- и пожарной безопасности по ГОСТ 12.2.007.0-75.
- 5.2. Монтаж оборудования должен выполняться квалифицированным специалистом с соблюдением всех требований техники безопасности.
- 5.3. Внимательно изучите данное руководство и неукоснительно следуйте всем рекомендациям.
- 5.4. Перед монтажом убедитесь, что все элементы системы обесточены.
- 5.5. Если при включении изделие не заработало должным образом, воспользуйтесь таблицей возможных неисправностей. Если самостоятельно устранить неисправность не удалось, обесточьте изделие и свяжитесь с поставщиком.

## 6. ГАРАНТИЙНЫЕ ОБЯЗАТЕЛЬСТВА

- 6.1. Изготовитель гарантирует соответствие изделия требованиям действующей технической документации и обязательным требованиям государственных стандартов.
- 6.2. Гарантийный срок изделия — 60 месяцев с даты передачи потребителю, если иное не предусмотрено договором. Если дату передачи установить невозможно, гарантийный срок исчисляется с даты изготовления изделия.
- 6.3. В случае выхода изделия из строя потребитель вправе предъявить требования в течение гарантийного срока при наличии товарного или кассового чека, а также отметки о продаже в паспорте изделия.
- 6.4. Требования предъявляются по месту приобретения изделия.
- 6.5. Гарантийные обязательства не распространяются на изделия, имеющие механические повреждения или признаки нарушения потребителем правил хранения, транспортирования или эксплуатации.
- 6.6. Изготовитель вправе вносить изменения в конструкцию изделия и встроенное программное обеспечение (прошивку), не ухудшающие качество изделия и его основные параметры.
- 6.7. Расходы на транспортировку вышедшего из строя изделия оплачиваются потребителем.

## 7. ТРАНСПОРТИРОВАНИЕ И ХРАНЕНИЕ

- 7.1. Размещение и крепление в транспортных средствах упакованных изделий должны обеспечивать их устойчивое положение, исключать возможность ударов друг о друга, а также о стенки транспортных средств.
- 7.2. После транспортировки при отрицательных температурах, перед включением, изделие должно быть выдержано в упаковке в нормальных условиях не менее 6 часов.
- 7.3. Изделия должны храниться в сухом помещении в заводской упаковке при температуре окружающей среды от 0 до +50 °С и влажности не более 70% при отсутствии в воздухе паров кислот, щелочей и других агрессивных примесей.

## 8. КОМПЛЕКТАЦИЯ

- 8.1. Диммер — 1 шт.
- 8.2. Паспорт и краткая инструкция по эксплуатации — 1 шт.
- 8.3. Упаковка — 1 шт.

## 9. СВЕДЕНИЯ ОБ УТИЛИЗАЦИИ

- 9.1. По истечении срока службы (эксплуатации) изделие не представляет опасности для жизни, здоровья людей и окружающей среды.
- 9.2. Утилизация осуществляется в соответствии с требованиями действующего законодательства.

## 10. СВЕДЕНИЯ О РЕАЛИЗАЦИИ И СЕРТИФИКАЦИИ

- 10.1. Цена изделия договорная, определяется при заключении договора.
- 10.2. Предпродажной подготовки изделия не требуется.
- 10.3. Изделие сертифицировано согласно ТР ТС. Информация о сертификации нанесена на упаковку.

## 11. ИНФОРМАЦИЯ О ПРОИСХОЖДЕНИИ ТОВАРА

- 11.1. Изготовлено в КНР.
- 11.2. Изготовитель/Manufacturer: «Санрайз Холдингз (ГК) Лтд» (Sunrise Holdings (HK) Ltd).  
Офис 901, 9 этаж, «Омега Плаза», 32, улица Дундас, Коулун, Гонконг, Китай.  
Unit 901, 9/F, Omega Plaza, 32 Dundas Street, Kowloon, Hong Kong, China.
- 11.3. Импортёр: ООО «Арлайт РУС», адрес: 101000, г. Москва, Уланский пер., д. 22, стр. 1, пом. I, этаж 5, офис 501.
- 11.4. Дату изготовления см. на корпусе устройства или упаковке.

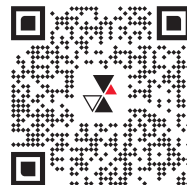
## 12. ОТМЕТКА О ПРОДАЖЕ

Модель: \_\_\_\_\_

Дата продажи: \_\_\_\_\_

Продавец: \_\_\_\_\_ М. П.

Потребитель: \_\_\_\_\_



Более подробная информация о диммере  
представлена на сайте [arlight.ru](http://arlight.ru)



ТР ТС 020/2011

Дополнение к артикулу в скобках, например, [1], [2], [B] означает наличие модификаций товара. Модификации отличаются незначительными улучшениями, не влияющими на основные свойства, параметры и внешний вид товара. Допускается прямая замена модификаций на основной артикул или наоборот без каких-либо условий.