

КРОНШТЕЙНЫ OXOR-SY

ПРИМЕНЕНИЕ

➤ Кронштейн серии OXOR предназначен для установки на опору наружного освещения и монтажа осветительных приборов.

ОСОБЕННОСТИ

- Обеспечивает надежную фиксацию осветительного оборудования и корректное распределение нагрузки.
- Корпус кронштейна выполнен из высококачественной стали, покрыт полиэфирной порошковой краской, устойчивой к воздействию агрессивных сред и ультрафиолетового излучения.

ПАРАМЕТРЫ

Способ монтажа	Консольный
Цвет корпуса	Черный матовый
Максимально допустимый климатический район	II₄
Категория размещения	1
Диапазон рабочих температур окружающей среды	-30... +25 °C

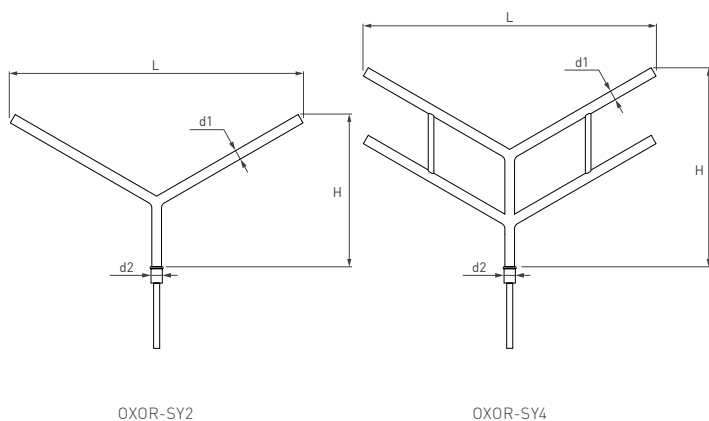


Рис. 1. Чертеж и габаритные размеры



МОДЕЛИ

Артикул	Наименование	Угол наклона консоли	Масса кронштейна (кг)	Общие габаритные размеры (L×H)	Количество световых приборов	Посадочное место светильника (d1)	Посадочное место кронштейна (d2)
051654	OXOR-SY2-1800×76-L1000 BLACK	15°	15	1800×1000 мм	2 шт	Ø57 мм	Ø76 мм
051655	OXOR-SY2-1800×108-L1000 BLACK						Ø108 мм
051656	OXOR-SY2-3000×76-L1300 BLACK		20	3000×1300 мм			Ø76 мм
051657	OXOR-SY2-3000×108-L1300 BLACK						Ø108 мм
051658	OXOR-SY2-3000×76-L1500 BLACK		21	3000×1500 мм			Ø76 мм
051659	OXOR-SY2-3000×108-L1500 BLACK						Ø108 мм
051660	OXOR-SY4-1800×76-L1000 BLACK	15°	20	1800×1000 мм	4 шт	Ø57 мм	Ø76 мм
051661	OXOR-SY4-1800×108-L1000 BLACK						Ø108 мм
051662	OXOR-SY4-3000×76-L1300 BLACK		25	3000×1300 мм			Ø76 мм
051663	OXOR-SY4-3000×108-L1300 BLACK						Ø108 мм
051664	OXOR-SY4-3000×76-L1500 BLACK		26	3000×1500 мм			Ø76 мм
051665	OXOR-SY4-3000×108-L1500 BLACK						Ø108 мм

УСТАНОВКА И ПОДКЛЮЧЕНИЕ

- Монтаж кронштейнов и светильников проводится в соответствии с «Правилами технической эксплуатации электроустановок потребителей».
- Извлеките кронштейн из упаковки и убедитесь в отсутствии механических повреждений.
- Проведите кабель питания через внутренний канал кронштейна (если предусмотрено конструкцией) к месту подключения светильника.
- Совместите крепежные отверстия кронштейна с отверстиями на верхнем торце опоры. Вставьте установочные винты М6×25 (входят в комплект поставки). Проверьте правильность позиционирования кронштейна (он должен быть выровнен относительно оси опоры). Затяните установочные винты с усилием 5–9 Н·м динамометрическим ключом.
- Подключите светильник к кабелю электропитания. Светильник установите на посадочное место кронштейна и закрепите согласно инструкции по эксплуатации к светильнику.
- Подключите питающий кабель к сети.