

Электронная документация

## АЛЮМИНИЕВЫЙ ПРОФИЛЬ EX-2000

### ОПИСАНИЕ

- Профиль для монтажа и подсветки прозрачных панелей толщиной 6 мм из закаленного стекла (засветка до 150 мм) либо поликарбоната (засветка до 600 мм).
- В комплект профиля входят талрепы для фиксации стекла в профиле (14 шт).
- Заглушки и дополнительные аксессуары поставляются отдельно.

### ПРИМЕНЕНИЕ

- Подсветка прозрачных панелей толщиной от 5 до 6 мм из стекла либо поликарбоната.
- Для светодиодных лент и линеек шириной до 11 мм.



11 мм




Накладной



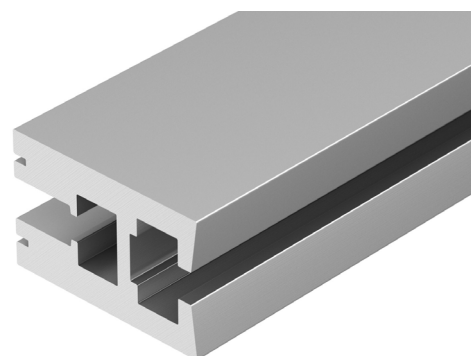
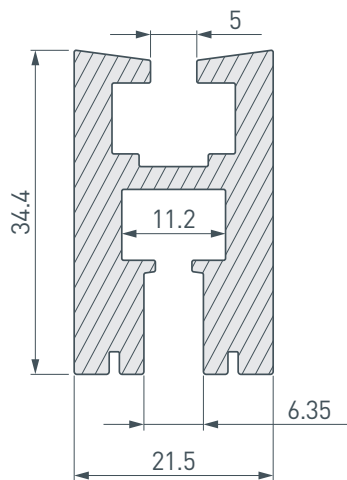
Серебристый

### ПАРАМЕТРЫ

Артикул	<b>013208</b>
Модель	<b>EX-2000</b>
Цвет	 <b>серебристый</b>
Покрытие	<b>без покрытия</b>
Форма (сечение)	<b>прямоугольный</b>
Назначение	<b>для прозрачных панелей</b>
Размеры профиля	<b>2000×21.5×34.4 мм</b>
Ширина площадки для лент	<b>11.2 мм</b>
Рассеиваемая (отводимая) тепловая мощность* на 1 м	<b>31 Вт</b>

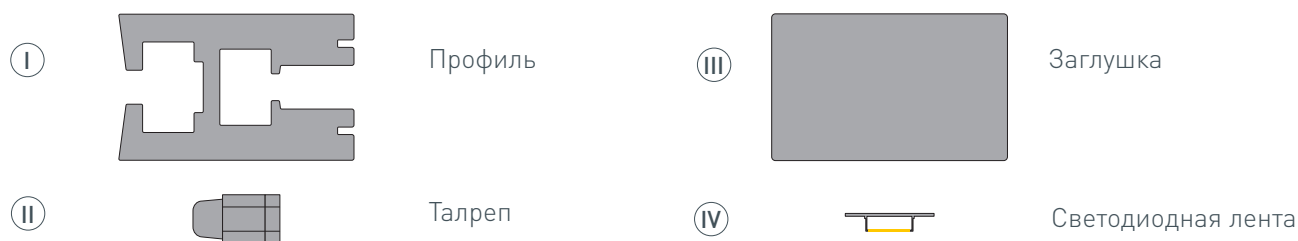
\* При использовании светодиодных лент и линеек.

# ЧЕРТЕЖ

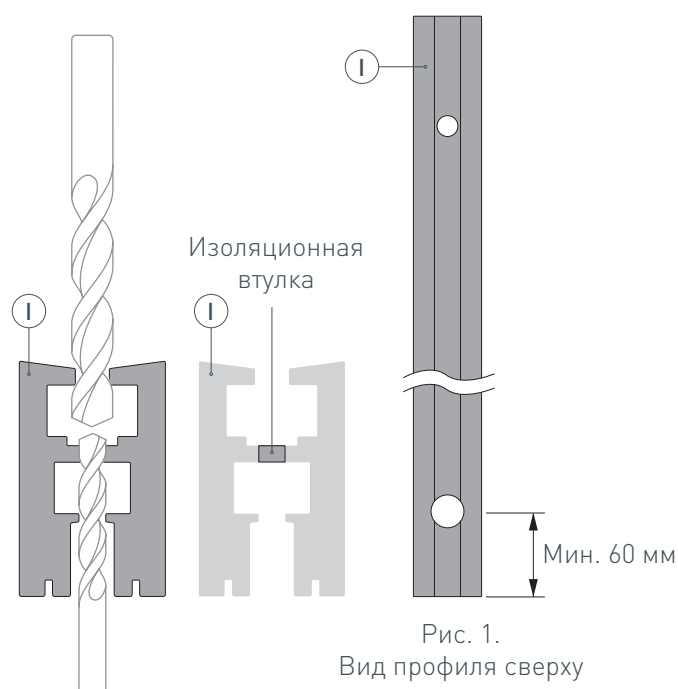


# РУКОВОДСТВО ПО МОНТАЖУ ПРОФИЛЯ

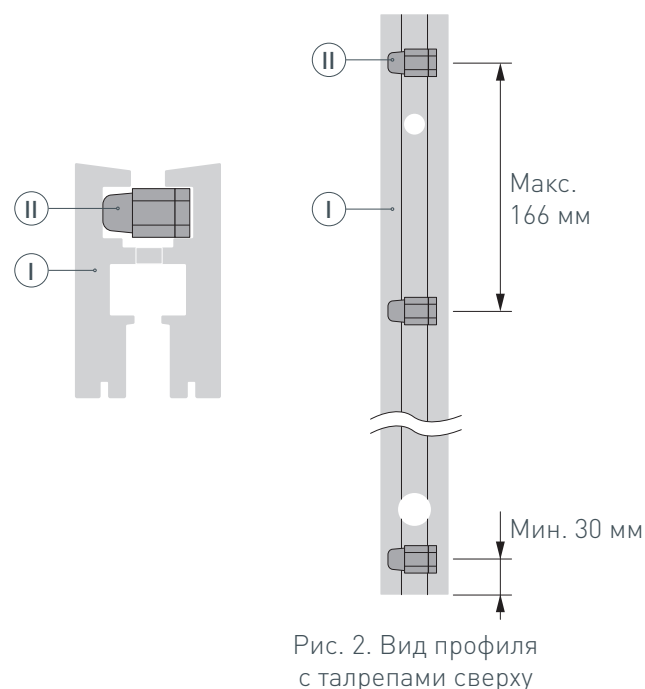
Горизонтальная установка профиля  
Необходимые компоненты:



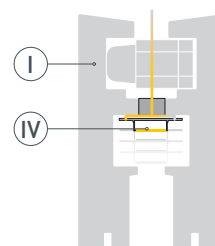
- 1** / Для крепления профиля I к поверхности просверлите в профиле I отверстие большего диаметра (под установочный саморез), отступив от края минимум 60 мм. Затем просверлите отверстие меньшего диаметра в нижней части профиля I для вывода кабеля питания светодиодной ленты (рис. 1).  
Установите и зафиксируйте проходную изоляционную втулку в профиле I в отверстии для кабеля питания светодиодной ленты.



- 2** / Установите в паз профиля I талрепы II необходимого количества, исходя из того, что талрепы II необходимо разместить, отступив от каждого края профиля минимум по 30 мм, а между соседними талрепами II расстояние должно быть не более 166 мм (рис. 2).



- 3** / Перед приклеиванием светодиодной ленты **IV** рекомендуется обезжирить профиль **I**. Установите светодиодную ленту **IV** в профиль **I** и выведите кабель светодиодной ленты **IV** через изоляционную втулку.



- 4** / Выведите на поверхность кабель источника питания. Предварительно вставьте саморезы в профиль **I**. Измерьте расстояние между саморезами и отметьте такое же расстояние на поверхности крепления (рис. 3 и 3.1). Достаньте саморезы из профиля **I**.

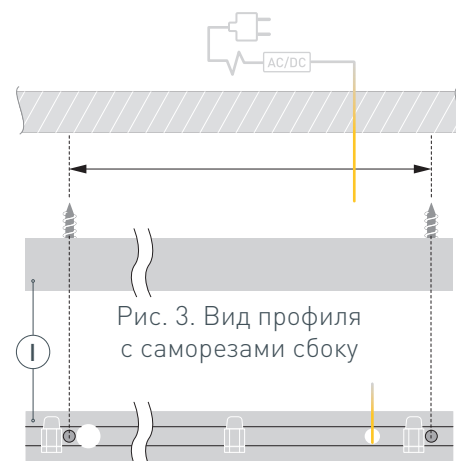
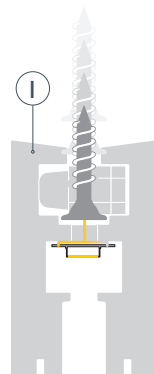


Рис. 3. Вид профиля с саморезами сбоку

Рис. 3.1. Вид профиля с саморезами сверху

- 5** / Установите саморезы на поверхность на отмеченном расстоянии (рис. 4) таким образом, чтобы между шляпками саморезов и поверхностью оставалось пространство.

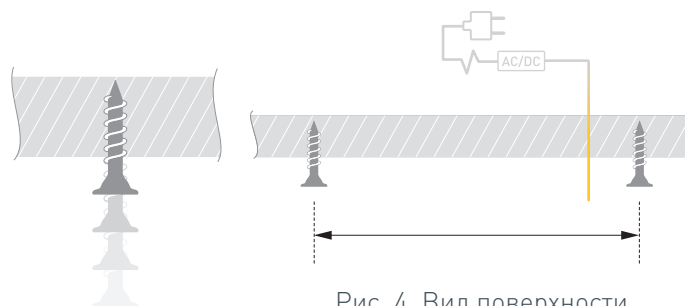
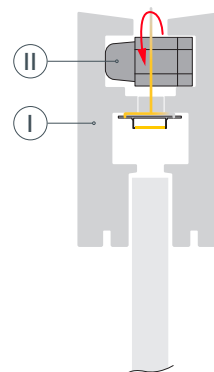


Рис. 4. Вид поверхности с саморезами сбоку

- 6** / Вставьте панель из закаленного стекла либо поликарбоната в профиль **I**. Надежно зафиксируйте стекло в профиле **I**, затянув талрепы **II**. При горизонтальном креплении профиля **I** панель не должна выступать более чем на 51 см от потолка.



- 7 /** Подключите светодиодную ленту (IV) к источнику питания, строго соблюдая полярность, обозначенную на плате светодиодной ленты. Максимально допустимая для подключения длина отрезка светодиодной ленты указана в инструкции к светодиодной ленте. Для обеспечения равномерного свечения ленты по всей длине рекомендуется подавать питание на светодиодную ленту с двух сторон. Совместите отверстие большего диаметра в профиле (I) с первым саморезом и опустите его шляпку в отверстие, второй саморез должен войти в паз профиля (I) сбоку. Затем передвиньте профиль до упора в талрепы (рис. 5). Проверьте надежность крепления профиля к поверхности.

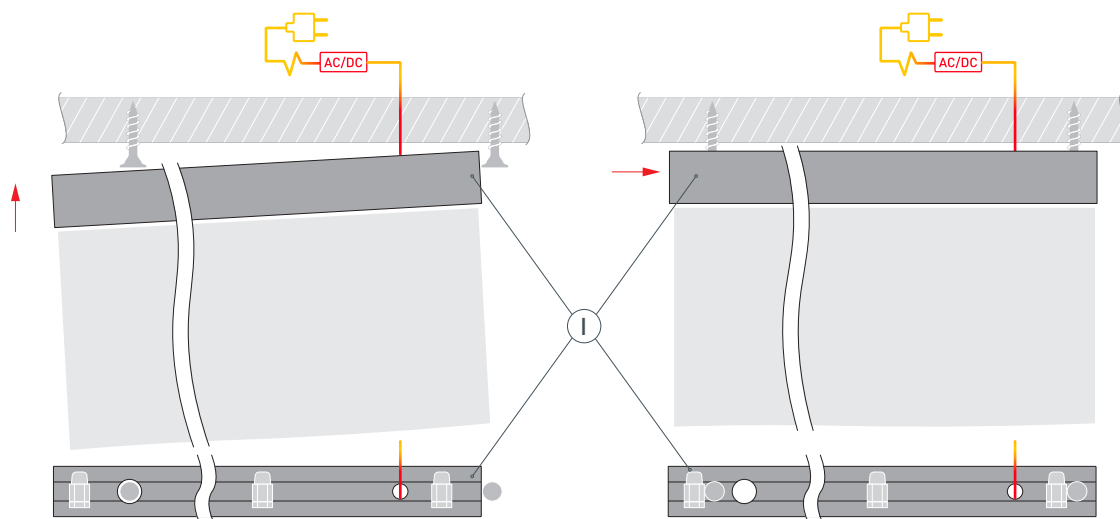
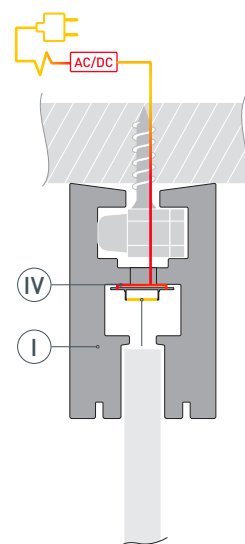
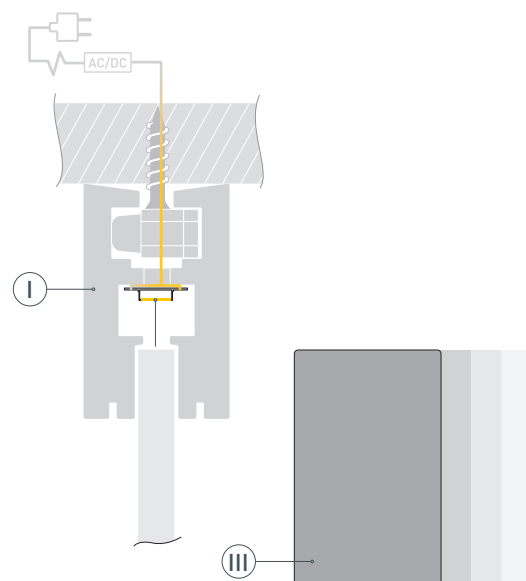


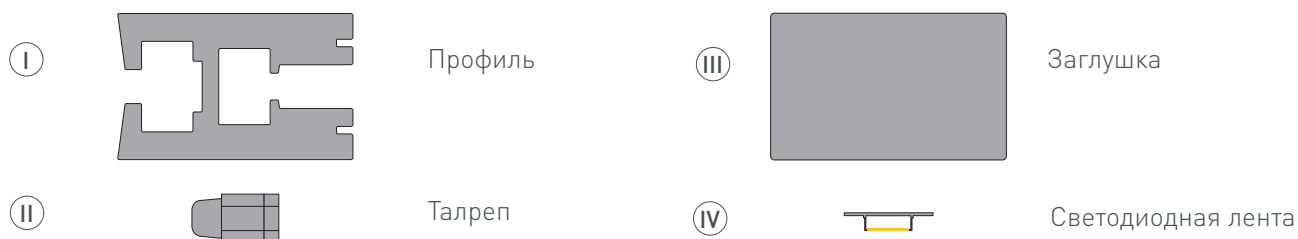
Рис. 5. Последовательность крепления профиля на саморезы

- 8 /** Установите на профиль (I) заглушки (III).

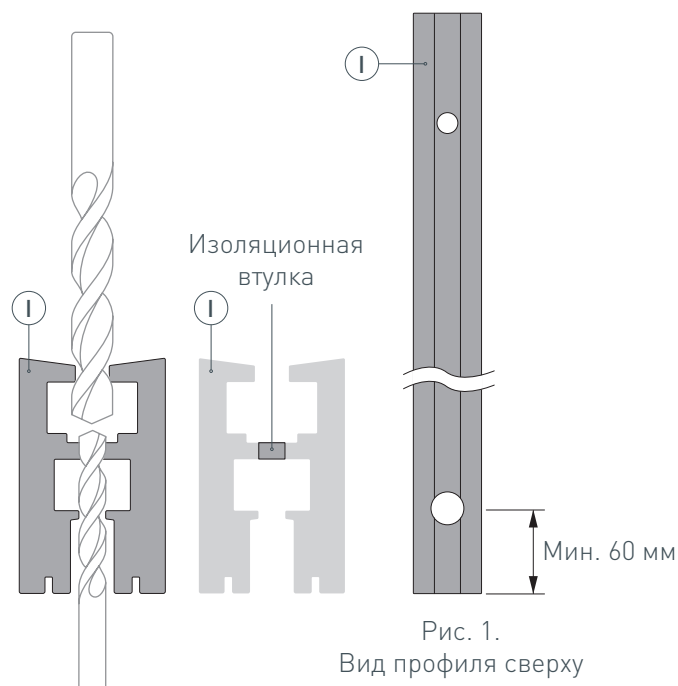


# РУКОВОДСТВО ПО МОНТАЖУ ПРОФИЛЯ

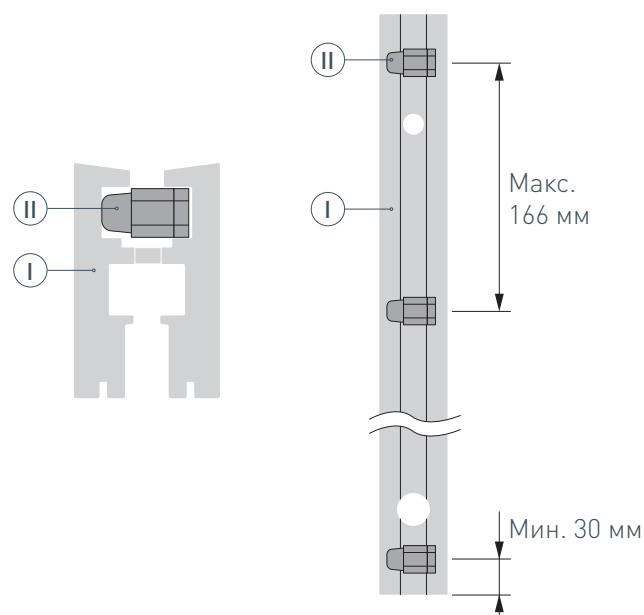
Вертикальная установка профиля  
Необходимые компоненты:



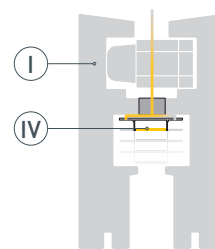
- 1** / Для крепления профиля I к поверхности просверлите в профиле I отверстие большего диаметра (под установочный саморез), отступив от края минимум 60 мм. Затем просверлите отверстие меньшего диаметра в нижней части профиля I для вывода кабеля питания светодиодной ленты (рис. 1). Установите и зафиксируйте проходную изоляционную втулку в профиле I в отверстии для кабеля питания светодиодной ленты.



- 2** / Установите в паз профиля I талрепы II необходимого количества, исходя из того, что талрепы II необходимо разместить, отступив от каждого края профиля минимум по 30 мм, а между соседними талрепами II расстояние должно быть не более 166 мм (рис. 2).



- 3 /** Перед приклеиванием светодиодной ленты (IV) рекомендуется обезжирить профиль (I). Установите светодиодную ленту (IV) в профиль (I) и выведите кабель светодиодной ленты (IV) через изоляционную втулку.



- 4 /** Выведите на поверхность кабель источника питания. Предварительно вставьте саморезы в профиль (I). Измерьте расстояние между саморезами и отметьте такое же расстояние на поверхности крепления (рис. 3 и 3.1). Достаньте саморезы из профиля (I).

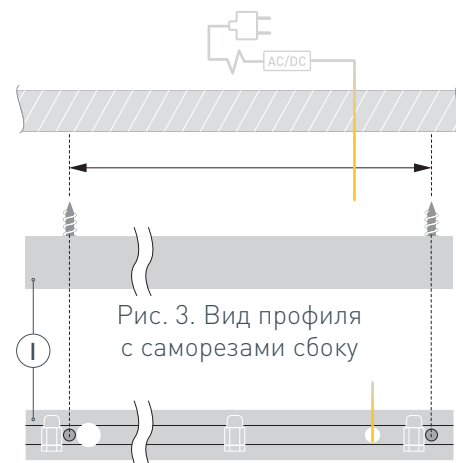
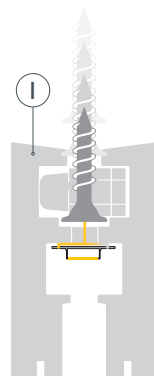


Рис. 3.1. Вид профиля с саморезами сверху

- 5 /** Установите саморезы на поверхность на отмеченном расстоянии (рис. 4) таким образом, чтобы между шляпками саморезов и поверхностью оставалось пространство.

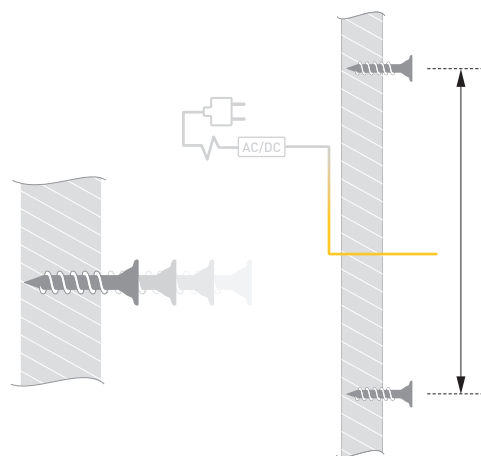
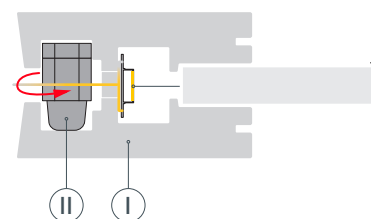


Рис. 4. Вид поверхности с саморезами сбоку

- 6 /** Вставьте панель из закаленного стекла либо поликарбоната в профиль (I). Надежно зафиксируйте стекло в профиле (I), затянув талрепы (II). При вертикальном креплении профиля панель не должна выступать более чем на 51 см от стены. Ее вертикальный размер не должен быть менее 60% горизонтального размера.



- 7** / Подключите светодиодную ленту (IV) к источнику питания, строго соблюдая полярность, обозначенную на плате светодиодной ленты. Максимально допустимая для подключения длина отрезка светодиодной ленты указана в инструкции к светодиодной ленте. Для обеспечения равномерного свечения ленты по всей длине рекомендуется подавать питание на светодиодную ленту с двух сторон. Совместите отверстие большего диаметра в профиле (I) с первым саморезом и опустите его шляпку в отверстие, второй саморез должен войти в паз профиля (I) сбоку. Затем передвиньте профиль до упора в талрепы (рис. 5). Проверьте надежность крепления профиля к поверхности.

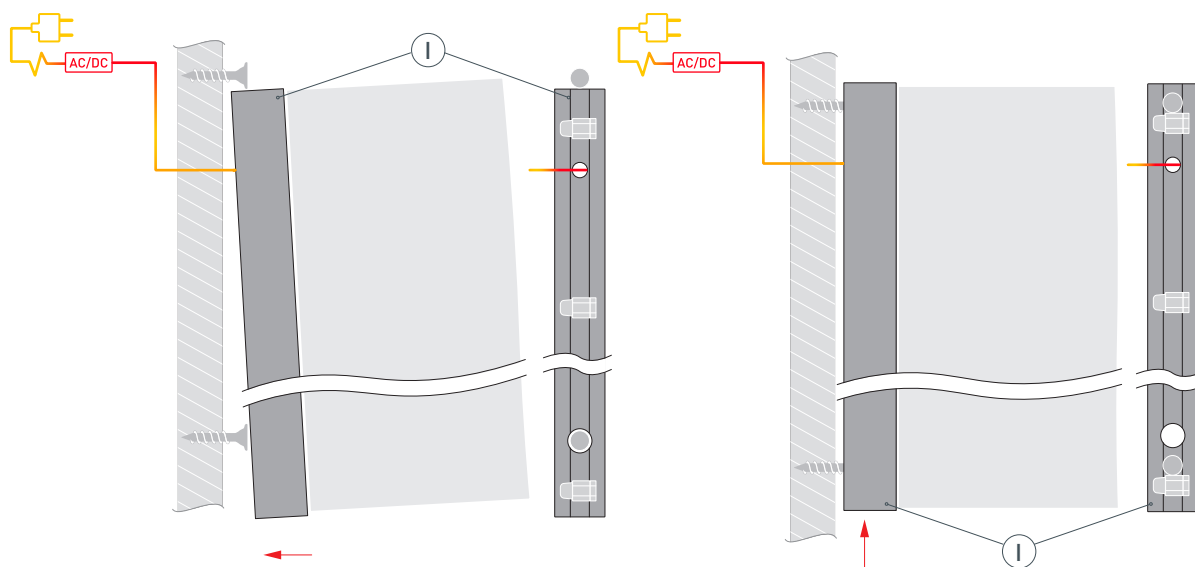
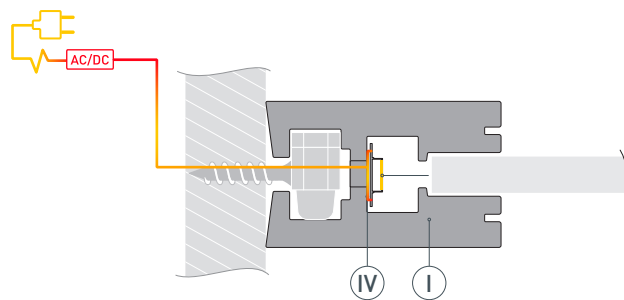
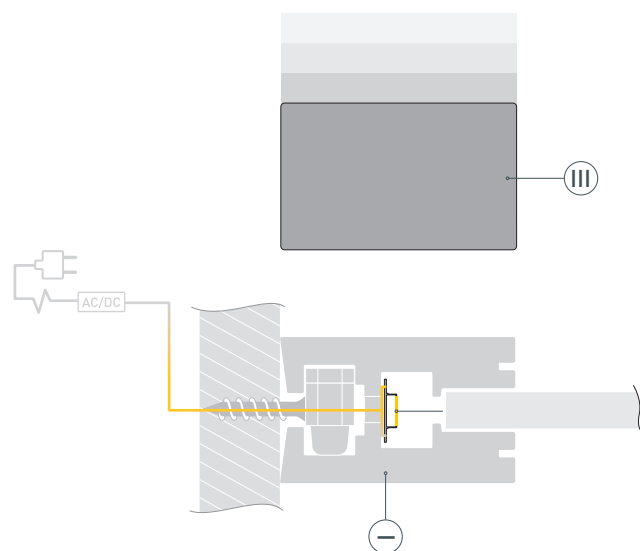


Рис. 5. Последовательность крепления профиля на саморезы

- 8** / Установите на профиль (I) заглушки (III).





## СОПУТСТВУЮЩИЕ ТОВАРЫ И АКСЕССУАРЫ

Приобретаются отдельно

Заглушка



**013289**

Для EX глухая объемная

Заглушка



**013294**

Для EX глухая металлическая

Заглушка



**013288**

Для EX с отверстием объемная