

## СВЕТИЛЬНИКИ MAG-MICROCOSM-RONDO

### ПРИМЕНЕНИЕ

- Светильник предназначен для установки в магнитную трековую систему (шинопровод) серии MAG-MICROCOSM.

### ОСОБЕННОСТИ

- Мгновенный и простой монтаж в трек с помощью магнитов.
- Широкий угол светового луча создает равномерный, рассеянный свет.
- Безопасное напряжение питания DC 24 В.

### ПАРАМЕТРЫ

Напряжение питания	<b>DC 24 В</b>
Мощность, потребляемая от сети DC 24 В	<b>12 Вт</b>
Индекс цветопередачи	<b>CRI&gt;90</b>
Угол излучения	<b>100°</b>
Степень пылевлагозащиты	<b>IP20</b>
Класс защиты от поражения электрическим током	<b>III</b>
Срок службы*	<b>30 000 ч</b>
Диапазон рабочих температур окружающей среды	<b>-20... +45 °С</b>
Размеры корпуса, LxWxH	<b>Ø113x34 мм</b>
Гарантийный срок	<b>36 мес</b>

\* При соблюдении условий эксплуатации и снижении яркости не более чем на 30% от первоначальной.

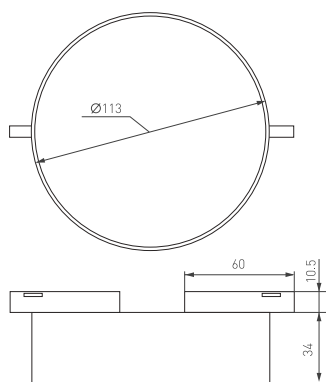


Рис. 1. Чертеж и габаритные размеры



## МОДЕЛИ

Артикул	Модель	Световой поток	Цветовая темп-ра*	Цвет свечения
043264	MAG-MICROCOSM-RONDO-R113-12W Day4000	695 лм	4000 К	Белый дневной, для жилых помещений
043263	MAG-MICROCOSM-RONDO-R113-12W Warm3000	514 лм	3000 К	Белый теплый, аналогичный лампе накаливания
055471	MAG-MICROCOSM-RONDO-R113-12W Warm2700	514 лм	2700 К	Белый теплый, аналогичный лампе накаливания

\* Указано типовое значение.

## УСТАНОВКА И ПОДКЛЮЧЕНИЕ

- ⚠ **ВНИМАНИЕ!** Запрещается подключать светильник к сети АС 230 В.  
Светильник предназначен для работы от безопасного напряжения DC 24 В в составе магнитной трековой системы (шинопровода) MAG-MICROCOSM. Допускается самостоятельная установка светильников в предназначенный для этого шинопровод MAG-MICROCOSM.  
Монтаж шинопровода и присоединение его к сети переменного напряжения должны осуществляться квалифицированным специалистом. Порядок монтажа шинопровода и присоединения его к сети АС 230 В указан в инструкции по эксплуатации к шинопроводу.  
При установке/снятии светильников рекомендуется отключать питание шинопровода.
- Установите светильник в необходимом месте шинопровода, как показано на рис. 2.
- ⚠ **ВНИМАНИЕ!** Во избежание выхода светильников из строя их установку в шинопровод необходимо производить только при отключенном напряжении питания.
- Правильно установленный светильник будет удерживаться в шинопровode с помощью магнитов.
- При необходимости допускается передвинуть светильник правее или левее на небольшое расстояние (15–20 мм) вдоль шинопровода до нужного положения.
- Для надежной фиксации светильника в необходимом месте шинопровода переведите дополнительный фиксатор в закрытое положение при помощи шлицевой отвертки.
- Для извлечения светильника захватите его открытые грани пальцами и, преодолевая усилие магнитного крепления, потяните в направлении, противоположном плоскости крепления. Светильник отсоединится от шинопровода.

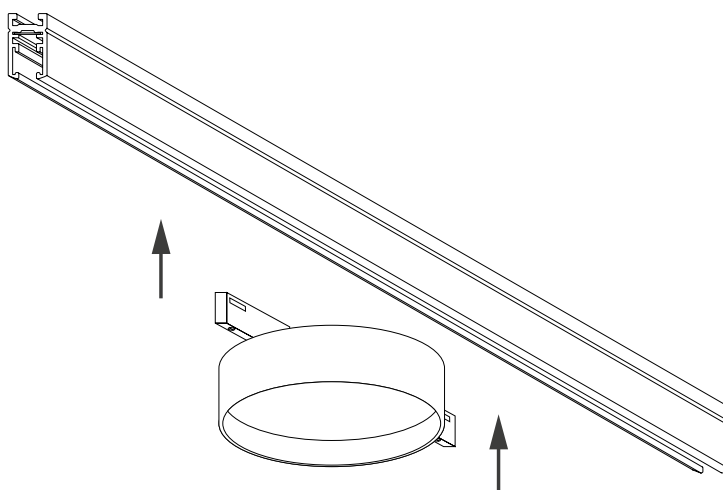


Рис. 2. Установка светильника