



Электронная документация

АЛЮМИНИЕВЫЙ ПРОФИЛЬ

FANTOM-W20-H20-EDGE-2000 ANOD

ОПИСАНИЕ

- Встраиваемый профиль со скрытым фланцем. Применяется под строительную отделку.
- Позволяет создать линию света между стеной и потолком.
- Экран, заглушки и другие аксессуары поставляются отдельно.
- Хороший теплоотвод. Простая установка.

ПРИМЕНЕНИЕ

- Для создания линий света между стеной и потолком без видимых частей алюминия.
- Для установки под строительную отделку.
- Для светодиодных лент шириной до 14 мм.



14 мм



Встраиваемый



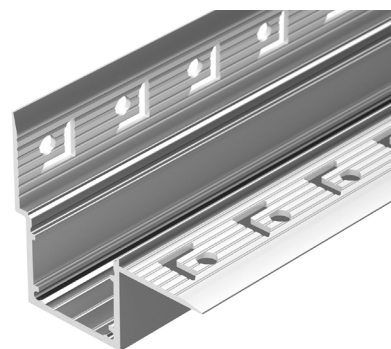
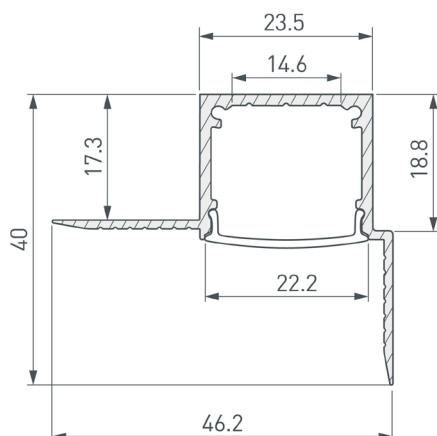
Серебристый

ПАРАМЕТРЫ

Артикул	054184
Модель	FANTOM-W20-H20-EDGE-2000 ANOD
Цвет	 серебристый
Покрытие	анодированное
Форма (сечение)	с фланцем
Назначение	для ГКЛ
Размеры профиля	2000×46.2×40 мм
Ширина площадки для лент	14.6 мм
Рассеиваемая (отводимая) тепловая мощность* на 1 м	34 Вт

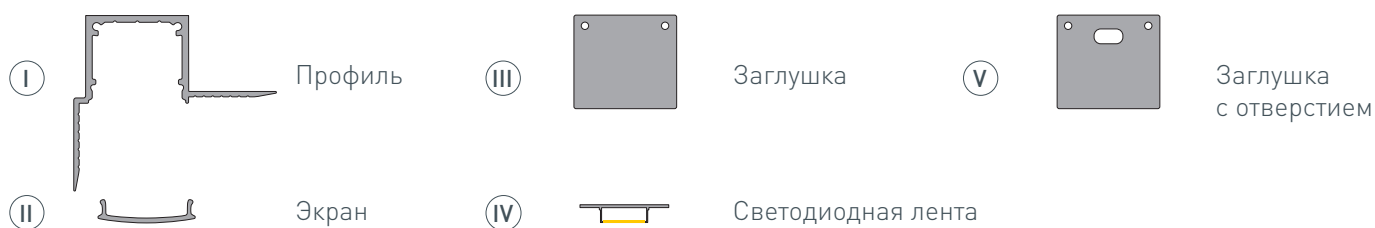
* При использовании светодиодных лент и линеек.

ЧЕРТЕЖ

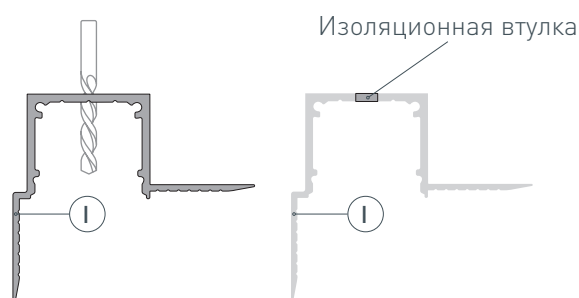


РУКОВОДСТВО ПО МОНТАЖУ ПРОФИЛЯ

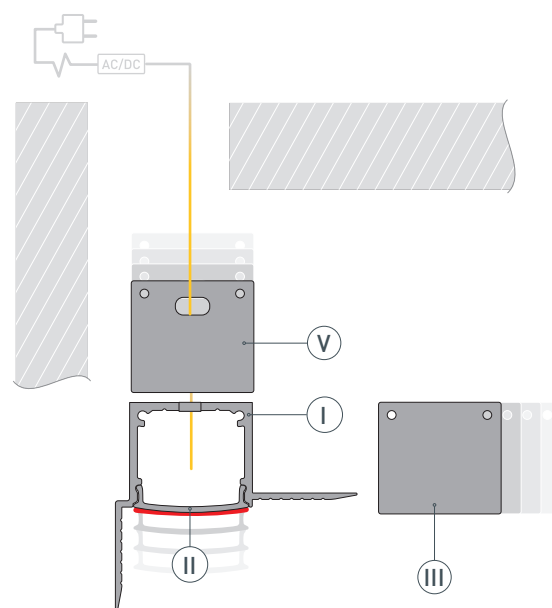
Установка профиля в гипсокартон
Необходимые компоненты:



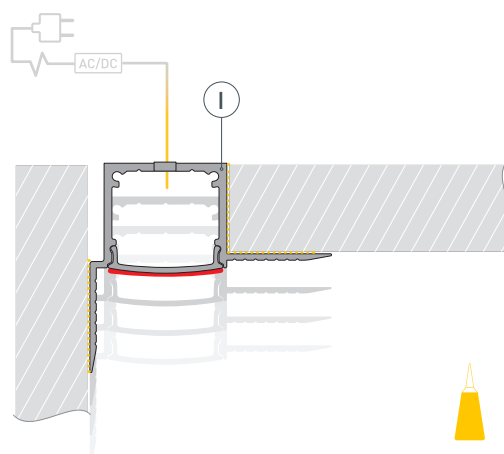
- 1** / Просверлите отверстие в профиле I для вывода кабеля питания светодиодной ленты. Установите и зафиксируйте в профиле I в отверстии для кабеля питания светодиодной ленты проходную изоляционную втулку.



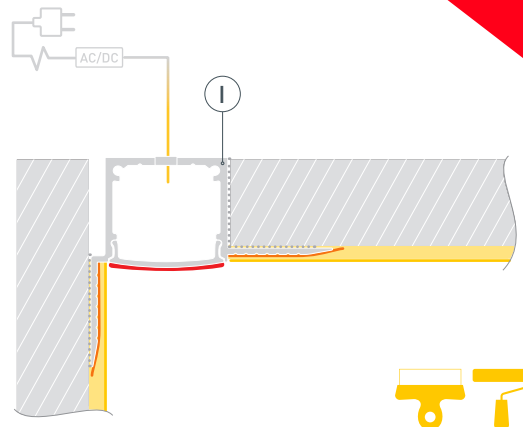
- 2** / Подготовьте проем для установки профиля I. Выведите наружу кабель от блока питания для светодиодной ленты. Пропустите кабель питания через изоляционную втулку в профиле I либо через отверстие в заглушке V. Очистите и обезжирьте поверхность профиля I.
ВНИМАНИЕ! Перед монтажом в гипсокартон **ОБЯЗАТЕЛЬНО** установите на профиль I экран II и заклейте его малярным скотчем. Это необходимо для защиты от загрязнения поверхности и сохранения неизменного конструктива профиля при проведении отделочных работ. Установите на профиль I заглушки III и V.



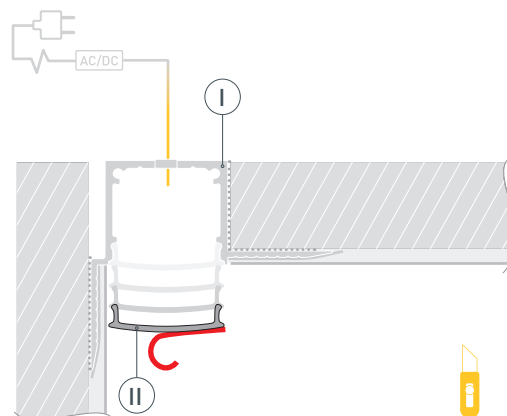
- 3** / Нанесите клей на внешнюю сторону фланцев и боковые стенки профиля I. Вставьте в подготовленный проем профиль I и зафиксируйте его. После приклеивания удалите излишки клея.



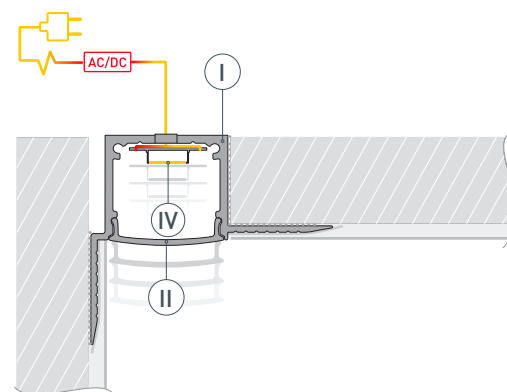
- 4** / Приклейте малярную сетку на фланцы профиля **I** и прилегающие части гипсокартона. Выровняйте поверхность, нанеся шпаклевку на фланцы профиля **I** и гипсокартон. Покрасьте выровненную поверхность.



- 5** / После полного высыхания и обработки слоя шпаклевки удалите малярный скотч с экрана **II**. Снимите экран **II**. Удалите остатки шпаклевки из профиля **I**. Очистите внутреннюю часть профиля **I** от излишков шпаклевки, краски и пыли. Обезжирьте поверхность профиля перед установкой светодиодной ленты.



- 6** / Установите светодиодную ленту **IV** в профиль **I**. Подключите светодиодную ленту **IV** к блоку питания, строго соблюдая полярность, обозначенную на плате светодиодной ленты. Максимально допустимая для подключения длина отрезка светодиодной ленты указана в инструкции к светодиодной ленте. Установите на профиль **I** экран **II**.



СОПУТСТВУЮЩИЕ ТОВАРЫ И АКСЕССУАРЫ

Приобретаются отдельно

Экран



016591
ARH-WIDE-(F)-H10-2000 Clear-PM

Экран



016590
ARH-WIDE-(F)-H10-2000 Frost-PM

Экран



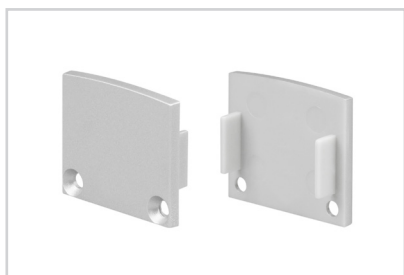
023308
ARH-WIDE-(F)-H10-2000 OPAL

Экран



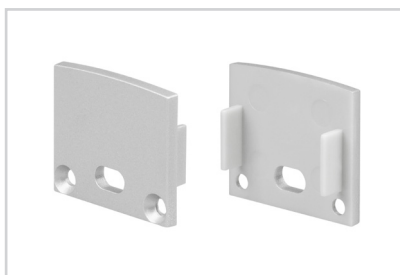
016585
ARH-WIDE-(F)-H10-2000 Opal-PM

Заглушка



055757
FANTOM-W20-H20 глухая

Заглушка



055759
FANTOM-W20-H20 с отверстием