



Электронная документация

## АЛЮМИНИЕВЫЙ ПРОФИЛЬ

### ALM-GLASS-6-2000 ANOD

### ОПИСАНИЕ

- Профиль для подсветки стекла.
- Допускает горизонтальную или вертикальную установку.

### ПРИМЕНЕНИЕ

- Может использоваться в качестве держателя полки.
- Для использования внутри помещений.
- Для подсветки стекла толщиной 6 мм.
- Для светодиодных лент шириной до 10 мм.



10 мм



Накладной

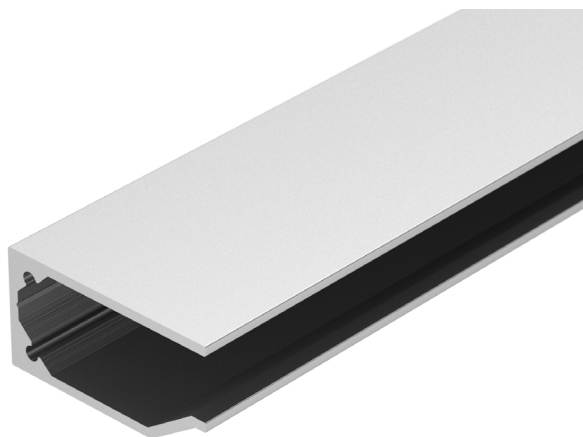
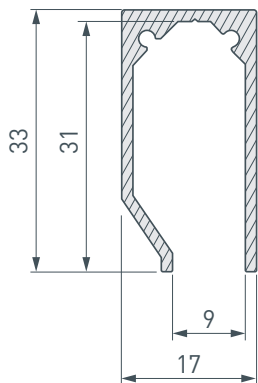


Серебристый

### ПАРАМЕТРЫ

Артикул	<b>026695</b>
Модель	<b>ALM-GLASS-6-2000 ANOD</b>
Цвет	 <b>серебристый</b>
Покрытие	<b>анодированное</b>
Форма (сечение)	<b>фигурный</b>
Назначение	<b>для стекла</b>
Размеры профиля	<b>2000×17×33 мм</b>
Ширина площадки для лент	<b>10 мм</b>

# ЧЕРТЕЖ



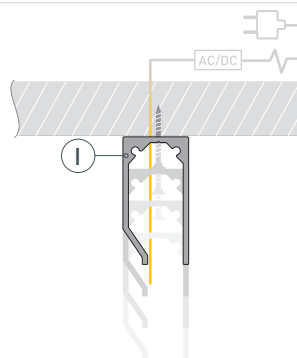
# РУКОВОДСТВО ПО МОНТАЖУ ПРОФИЛЯ

Вертикальный монтаж

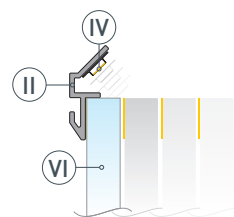
Необходимые компоненты



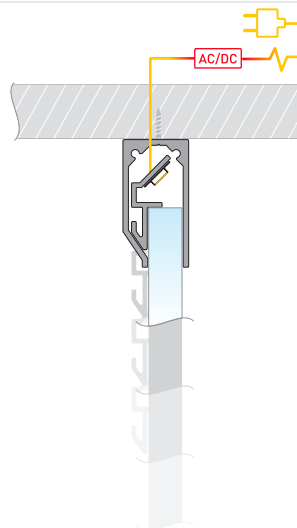
- 1** / Установите профиль Ⓘ на поверхности. Выведите кабель от блока питания для светодиодной ленты.



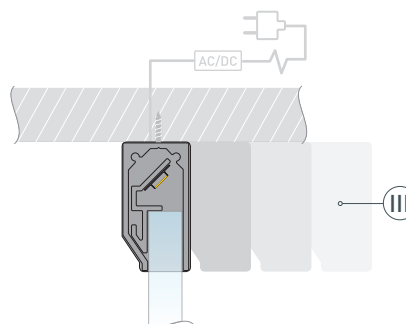
- 2** / Установите светодиодную ленту Ⓥ на монтажный профиль Ⓜ. Закрепите монтажный профиль Ⓜ на краю стекла Ⓥ с помощью двусторонней клейкой ленты (клейкостью 100 кг/м<sup>2</sup>).



- 3** / Вставьте стекло с установленным на него монтажным профилем в основной профиль. Соедините кабели питания светодиодной ленты.



- 4** / Установите заглушки ⓓ на торцы профиля.








**Примечание**

Максимальная нагрузка на 1 м профиля составляет 50 кг.

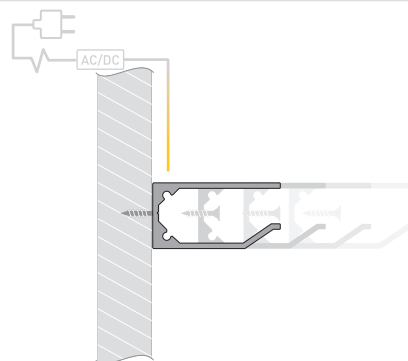
# РУКОВОДСТВО ПО МОНТАЖУ ПРОФИЛЯ

Горизонтальный монтаж

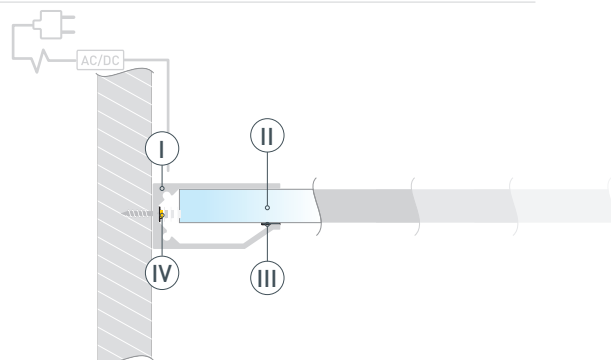
Необходимые компоненты

- |  |  |   |
|--|--|---|
|  <b>I</b> Профиль |  <b>III</b> Уплотнительная резина |  <b>V</b> Светодиодная лента |
|  <b>II</b> Стекло |  <b>IV</b> Заглушка с опорой      |   |

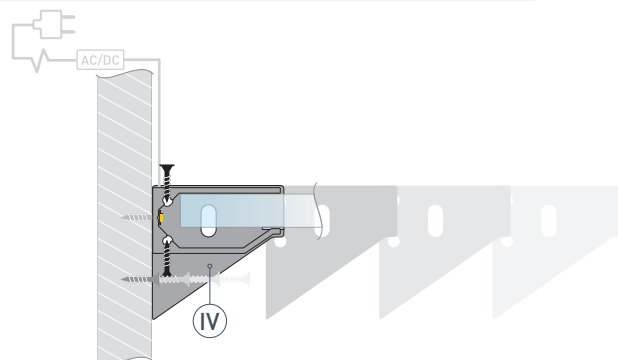
- 1** / Установите профиль **I** на поверхности. Выведите кабель от блока питания для светодиодной ленты.



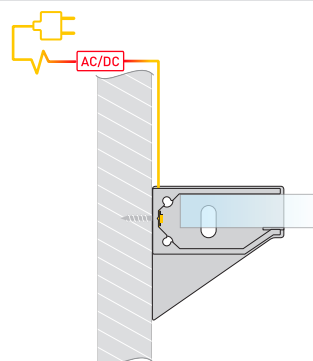
- 2** / Установите светодиодную ленту **V** в профиль. Вставьте в профиль **I** стекло **II**. Для плотной фиксации используйте резину **III**.



- 3** / Установите на профиль опорные заглушки **IV**. Прикрепите заглушки к стене.



- 4** / Соедините кабели питания светодиодной ленты.



## Примечание

Максимальная нагрузка на полку зависит от ширины стекла:  
 3,63 кг при ширине 10 см, 2,64 кг при 15 см, 1 кг при 20 см.  
 Вес указан с учетом собственного веса стекла.

## СОПУТСТВУЮЩИЕ ТОВАРЫ И АКСЕССУАРЫ

Приобретаются отдельно

Заглушка



**026725**  
Для ALM-GLASS-6 левая глухая

Заглушка



**026726**  
Для ALM-GLASS-6 левая с отверстием

Заглушка



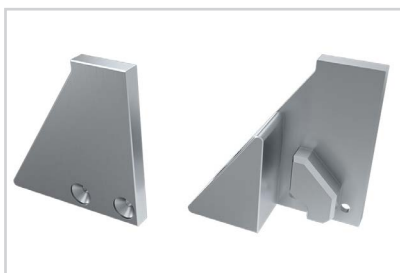
**026727**  
Для ALM-GLASS-6 правая глухая

Заглушка



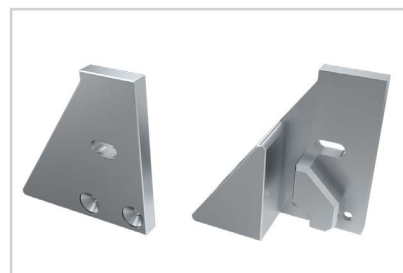
**026728**  
Для ALM-GLASS-6 правая с отверстием

Заглушка



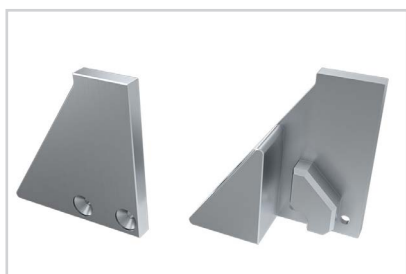
**026729**  
Для ALM-GLASS-6 с опорой левая глухая

Заглушка



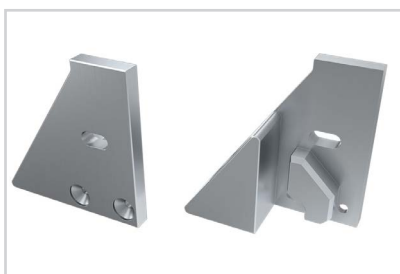
**026730**  
Для ALM-GLASS-6 с опорой левая с отверстием

Заглушка



**026731**  
Для ALM-GLASS-6 с опорой правая глухая

Заглушка



**026732**  
Для ALM-GLASS-6 с опорой правая с отверстием

## СОПУТСТВУЮЩИЕ ТОВАРЫ И АКСЕССУАРЫ

Приобретаются отдельно

Монтажный профиль



**026697**  
ALM-GLASS-6 ANOD

Резина уплотнительная



**026745**  
ALM для профилей GLASS