

ЧИП-СВЕТОДИОД ARL-5730-SAN-80



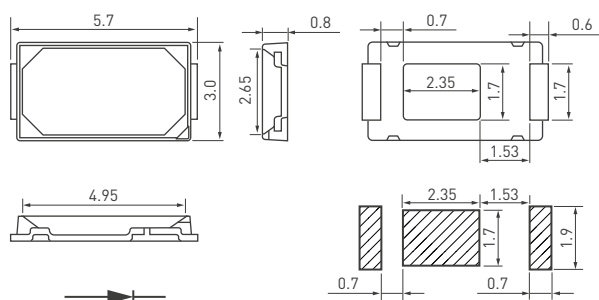
ОСОБЕННОСТИ

- Низковольтное питание
- Постоянный свет
- Длительный срок службы

ПРИМЕНЕНИЕ

- Основное освещение
- Подсветка
- Точечные источники света
- Потолочное освещение
- Городское освещение
- Коммерческие рекламные проекты

ГАБАРИТНЫЕ РАЗМЕРЫ



Все указанные размеры имеют допуск ± 0.1 мм.

ПАРАМЕТРЫ

Артикулы **020236(1), 020210(1), 020982(1)**

Модель **ARL-5730-SAN-80**

ПРЕДЕЛЬНО ДОПУСТИМЫЕ ЗНАЧЕНИЯ

Параметр	Обозн.	Значение	Ед. изм.
Постоянный прямой ток, не более	I_F	150	мА
Импульсный прям. ток*, не более	I_{FP}	300	мА
Обратное напряжение, не более	V_R	5	В
Макс. рассеиваемая мощность	P_D	0.5	Вт
Диапазон рабочих температур окружающей среды	T_{OPR}	-30... +75	°C
Диапазон температур хранения	T_{STG}	-40... +85	°C
Рабочая температура кристалла, не более	T_J	120	°C

*Длительность импульса 0.1 мс при коэффициенте заполнения 0.1.

ОСНОВНЫЕ ТЕХНИЧЕСКИЕ ХАРАКТЕРИСТИКИ ПРИ $T_{OPR} = +25$ °C

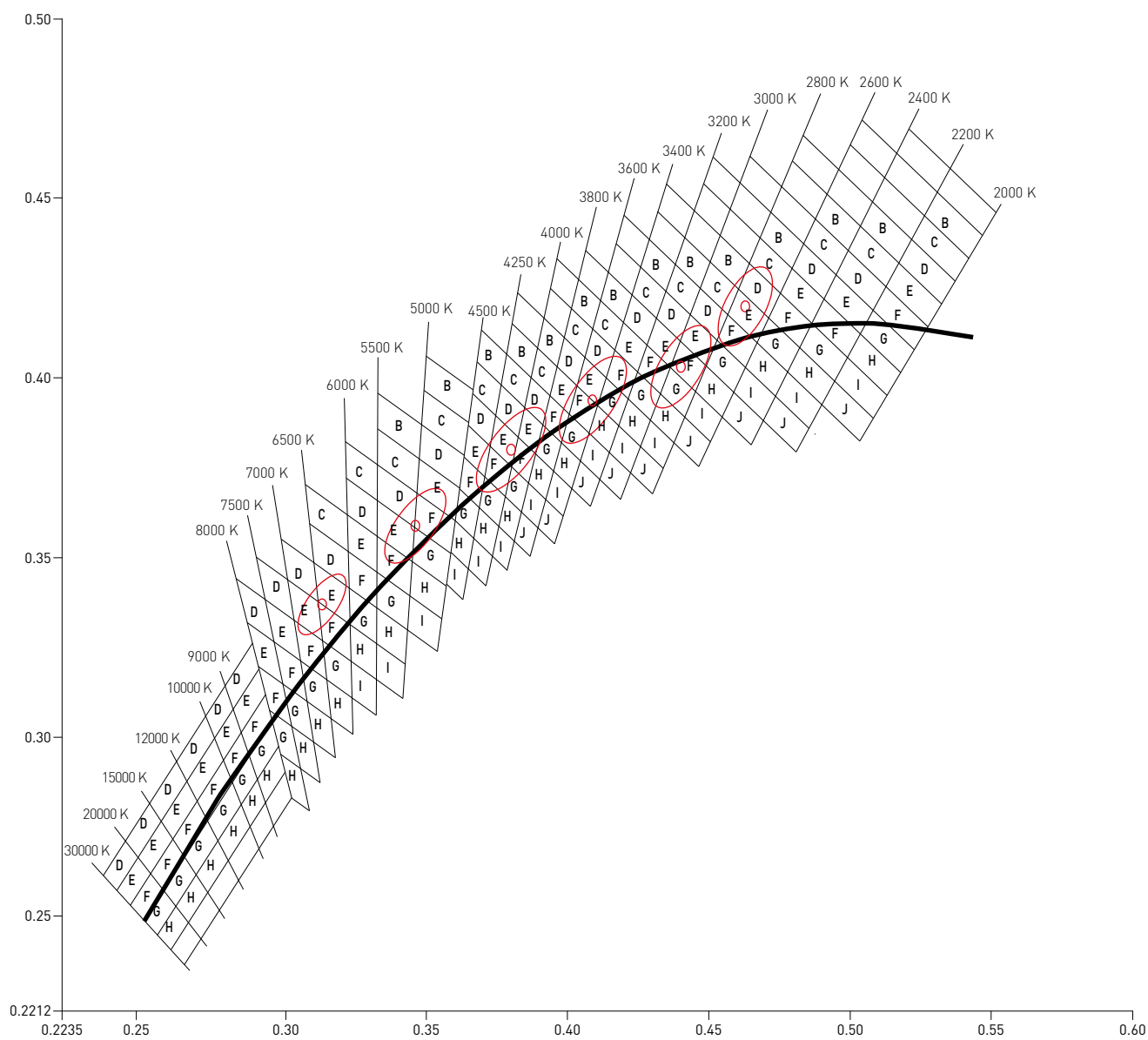
Параметр	Обозн.	Условия измер.	Мин.	Тип.	Макс.	Ед. изм.
Прямое напряжение	V_F		2.80	—	3.40	В
Тепловое сопротивление	$R\theta_{J-B}$	$I_F=150$ мА	—	8	—	°C/Вт
Угол обзора	$2\theta_{1/2}$		—	120	—	°
Обратный ток	I_R	$V_R=5$ В	—	—	10	мкА

СВЕТОВЫЕ ХАРАКТЕРИСТИКИ

Параметр/Артикул	020236(1)	020210(1)	020982(1)	Ед. изм.
CRI	>80	>80	>80	
Цветовая температура	3000-3200	4000-4500	6000-6500	К
Световой поток*	62-67	64-69	68-75	лм

* при $I_F \max=150$ мА

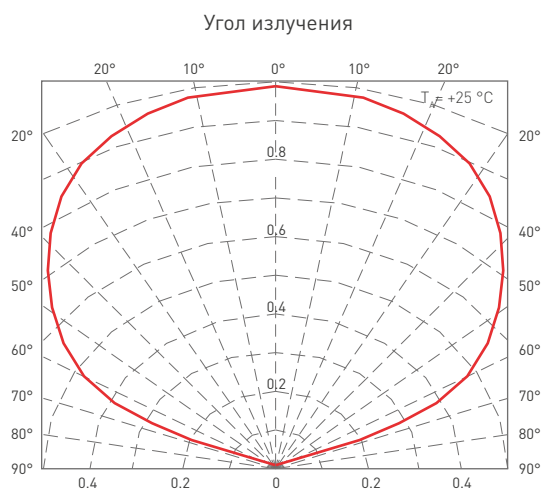
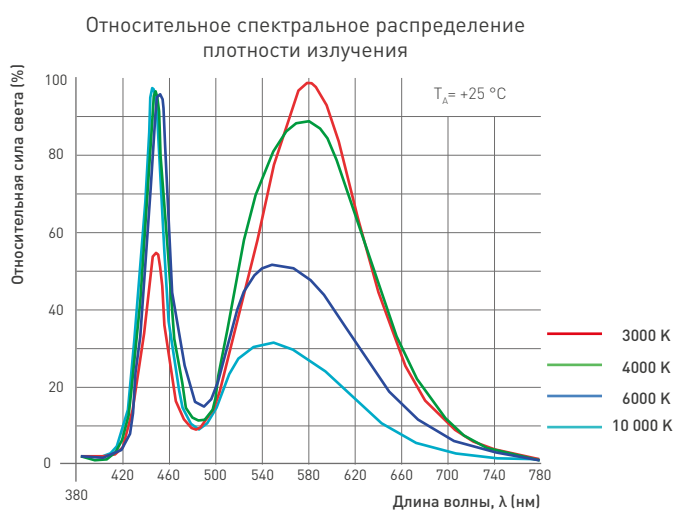
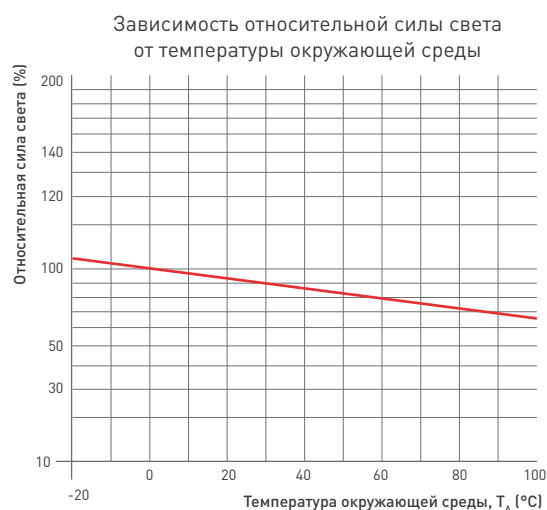
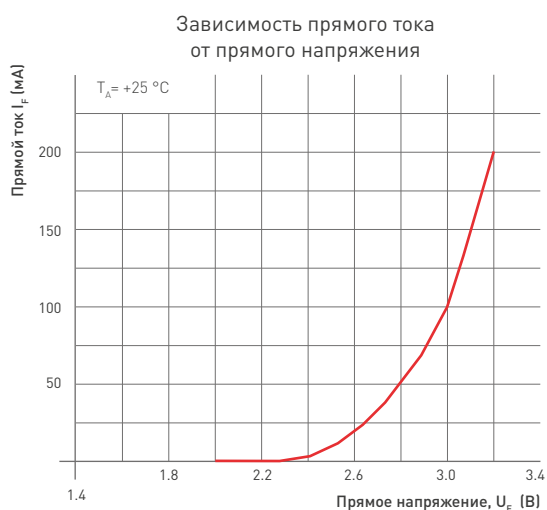
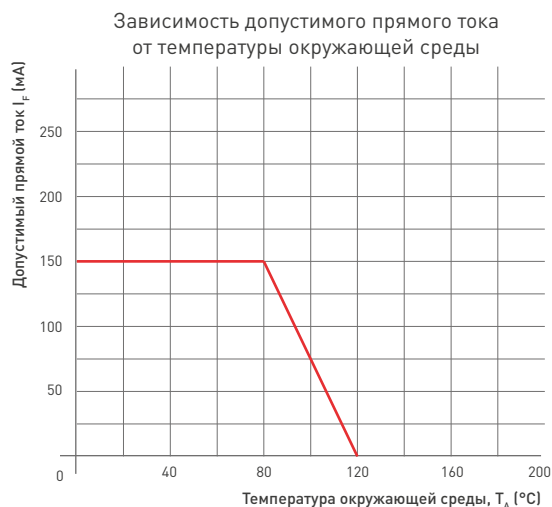
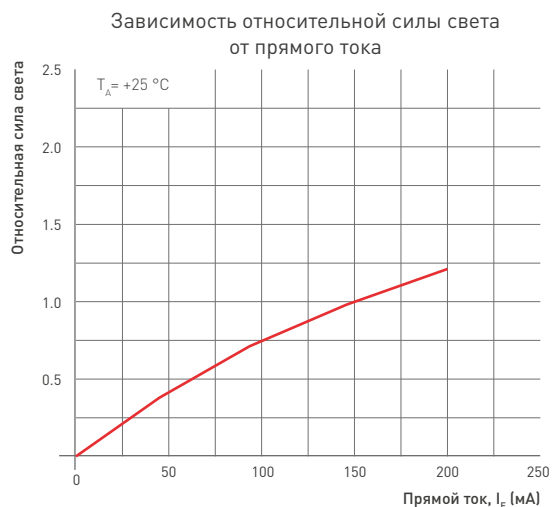
ГРАФИК ЦВЕТОВОЙ БИНОВКИ (ЦВЕТОВАЯ ТЕМПЕРАТУРА И Координаты Цветности)



20E 2000- 2200K	0.5172	0.432	20F 2000- 2200K	0.5127	0.4254	22E 2200- 2400K	0.495	0.4287	22F 2200- 2400K	0.4907	0.4219		
	0.5324	0.4206		0.5275	0.4142		0.5082	0.4188		0.5036	0.412	0.5036	0.412
	0.5275	0.4122		0.5227	0.4078		0.5036	0.412		0.4907	0.4219	0.4991	0.4057
	0.5127	0.4254		0.5082	0.4188		0.4907	0.4219		0.4865	0.4152	0.4865	0.4152
24E 2400- 2600K	0.4795	0.4304	24F 2400- 2600K	0.4753	0.4236	26E 2600- 2800K	0.4605	0.4247	26F 2600- 2800K	0.4567	0.4176		
	0.4907	0.4219		0.4865	0.4152		0.4712	0.4167		0.4671	0.4098	0.4671	0.4098
	0.4865	0.4152		0.4822	0.4084		0.4671	0.4098		0.4567	0.4176	0.463	0.4029
	0.4753	0.4236		0.4712	0.4167		0.4567	0.4176		0.4529	0.4105	0.4529	0.4105
28E 2800- 3000K	0.4434	0.4176	28F 2800- 3000K	0.4399	0.4102	30E 3000- 3200K	0.4315	0.4166	30F 3000- 3200K	0.4281	0.4091		
	0.4529	0.4105		0.4491	0.4033		0.4399	0.4102		0.4364	0.4029	0.4364	0.4029
	0.4491	0.4033		0.4453	0.3962		0.4364	0.4029		0.4281	0.4091	0.4327	0.3951
	0.4399	0.4102		0.4364	0.4029		0.4281	0.4091		0.4248	0.4016	0.4248	0.4016
32E 3200- 3400K	0.4167	0.4077	32F 3200- 3400K	0.4181	0.3867	34E 3400- 3600K	0.4061	0.4057	34F 3400- 3600K	0.4033	0.3978		
	0.4248	0.4016		0.4106	0.3923		0.4137	0.4		0.4106	0.3923	0.4106	0.3923
	0.4214	0.3942		0.4181	0.3867		0.4106	0.3923		0.4033	0.3978	0.4076	0.3846
	0.4137	0.4		0.4106	0.3923		0.4033	0.3978		0.4006	0.3899	0.4006	0.3899
36E 3600- 3800K	0.3963	0.4031	36F 3600- 3800K	0.3938	0.395	38E 3800- 4000K	0.3848	0.3918	38F 3800- 4000K	0.3825	0.3835		
	0.4033	0.3978		0.4006	0.3899		0.3913	0.3869		0.3887	0.3788	0.3887	0.3788
	0.4006	0.3899		0.3978	0.382		0.3887	0.3788		0.3862	0.3707	0.3862	0.3707
	0.3938	0.395		0.3913	0.3869		0.3825	0.3835		0.3802	0.3752	0.3802	0.3752
40E 4000- 4250K	0.3746	0.3895	40F 4000- 4250K	0.3726	0.3809	42E 4250- 4500K	0.3649	0.3868	42F 4250- 4500K	0.3633	0.3779		
	0.3825	0.3835		0.3804	0.3751		0.3726	0.3809		0.3707	0.3724	0.3707	0.3724
	0.3804	0.3751		0.378	0.3669		0.3707	0.3724		0.3688	0.3639	0.3688	0.3639
	0.3726	0.3809		0.3707	0.3724		0.3633	0.3779		0.3618	0.3691	0.3618	0.3691
45E 4500- 5000K	0.3475	0.3775	45F 4500- 5000K	0.3467	0.3679	50E 5000- 5500K	0.3327	0.3659	50F 5000- 5500K	0.3326	0.3559		
	0.3618	0.3693		0.3603	0.3602		0.3459	0.3584		0.345	0.3489	0.345	0.3489
	0.3603	0.3602		0.3587	0.3511		0.345	0.3489		0.3326	0.3559	0.3442	0.3393
	0.3467	0.3679		0.3459	0.3584		0.3326	0.3559		0.3325	0.3459	0.3325	0.3459
55E 5500- 6000K	0.3224	0.3517	55F 5500- 6000K	0.3227	0.3415	60E 6000- 6500K	0.3102	0.3486	60F 6000- 6500K	0.3117	0.3377		
	0.3325	0.3459		0.3325	0.336		0.3227	0.3415		0.323	0.3313	0.323	0.3313
	0.3325	0.3459		0.3324	0.326		0.323	0.3313		0.3117	0.3377	0.3234	0.3211
	0.3227	0.3415		0.323	0.3313		0.3117	0.3377		0.3133	0.3268	0.3133	0.3268
65E 6500- 7000K	0.3009	0.3438	65F 6500- 7000K	0.3032	0.3325	70E 7000- 7500K	0.293	0.3383	70F 7000- 7500K	0.2961	0.3265		
	0.3117	0.3377		0.3133	0.3268		0.3032	0.3325		0.3055	0.3212	0.3055	0.3212
	0.3133	0.3268		0.3148	0.316		0.3055	0.3212		0.2961	0.3265	0.3078	0.3099
	0.3032	0.3325		0.3055	0.3212		0.2961	0.3265		0.2992	0.3148	0.2992	0.3148
75E 7500- 8000K	0.2866	0.3319	75F 7500- 8000K	0.2906	0.3197	80E 8000- 9000K	0.2817	0.3077	80F 8000- 9000K	0.2845	0.3012		
	0.2961	0.3265		0.2992	0.3148		0.2908	0.319		0.2931	0.3118	0.2845	0.3012
	0.2992	0.3148		0.3024	0.303		0.2931	0.3118		0.29311	0.3118	0.2845	0.3012
	0.2906	0.3197		0.2945	0.3074		0.29311	0.3118		0.2845	0.3012	0.2845	0.3012
90E 9000- 1000K	0.2751	0.2997	90F 9000- 1000K	0.2782	0.2935	100E 10000- 15000K	0.2653	0.2877	100F 10000- 15000K	0.2692	0.2825		
	0.2751	0.2997		0.2845	0.3012		0.2751	0.2997		0.2782	0.2935	0.2782	0.2935
	0.2845	0.3012		0.2874	0.2947		0.2782	0.2935		0.2814	0.2872	0.2814	0.2872
	0.2782	0.2935		0.2814	0.2874		0.2692	0.2825		0.2727	0.2768	0.2727	0.2768

ТИПОВЫЕ ЗАВИСИМОСТИ

(Для $T_A = +25\text{ }^\circ\text{C}$, ЕСЛИ НЕ УКАЗАНО ИНОЕ)

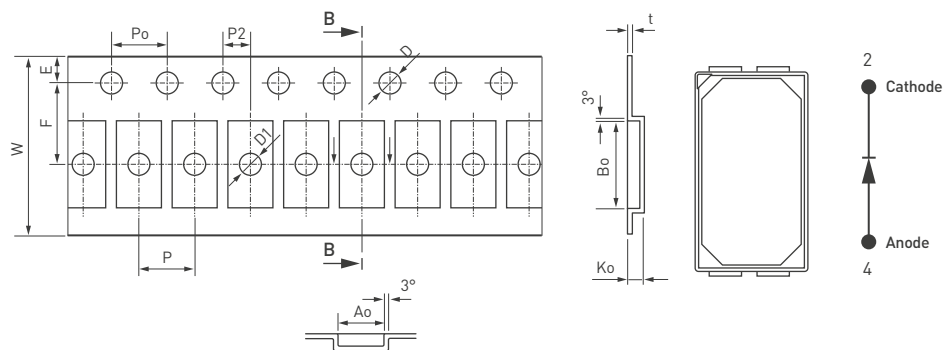


СТАНДАРТНЫЕ ИСПЫТАНИЯ

Тип тестирования	Название теста	Стандарт	Условия тестирования	Продол-ть тестир.	Кол-во образцов для тестирования	Отбраковка/ тест пройден
Воздействие окружающей среды	Термоциклирование	JESD22-A104-A	-40~25~100~25 °C 30, 5, 30, 5 мин	100 циклов	22	0/22
	Термоудар	JESD22-A106	-40~100 °C 30 мин	100 циклов	22	0/22
	Хранение при высокой температуре	JEITA ED-4701 200 201	T _A = +100 ±5 °C	1000 часов	22	0/22
	Хранение при низкой температуре	JEITA ED-4701 200 202	T _A = -40 ±5 °C	1000 часов	22	0/22
	Хранение при повышенной влажности	JIS C 7021 (1977)B-11	T _A = +60 ±5 °C RH=85%	1000 часов	22	0/22
Срок службы	Ресурсные испытания в нормальных условиях	JESD22-A108-A	T _A = +25 ±5 °C I _F = 150mA	1000 часов	22	0/22
	Ресурсные испытания при повышенной температуре и влажности	JESD22-A101	T _A = +60 ±5 °C RH=85%	1000 часов	22	0/22
Условия монтажа	Вероятность выхода из строя при пайке	JESD22-A113	ИК-пайка, 245 °C/10 с	однократно	22	0/22

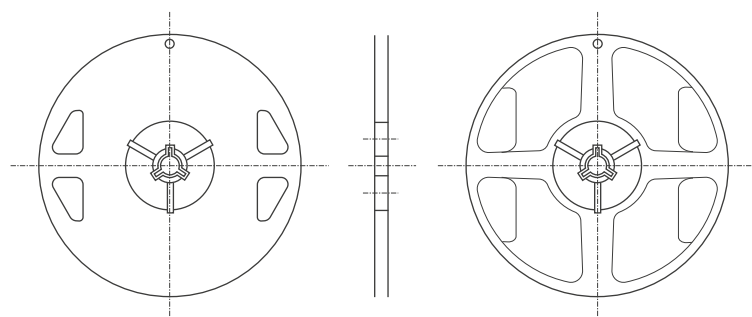
УПАКОВКА

Нормоупаковка: 3000 штук на ленте в катушке, 205 г

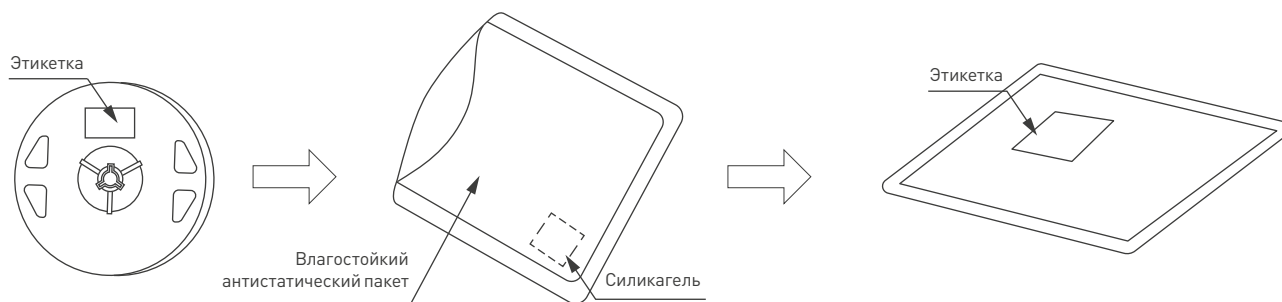


W	12.00	± 0.10
P	4.00	± 0.10
E	1.75	± 0.10
F	5.50	± 0.5
P2	2.00	± 0.5
D	1.50	± 0.10
D1	1.50	± 0.10
Po	4.00	± 0.10
10Po	40.0	± 0.20
Ao	3.25	± 0.10
Bo	5.80	± 0.10
Ko	0.95	± 0.10
t	0.25	± 0.05

Катушка



Влагостойкая упаковка

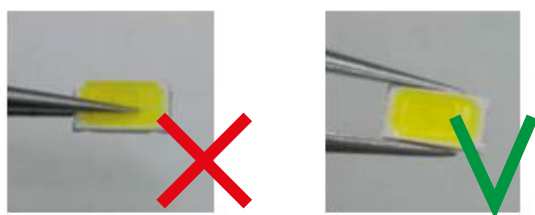


ХРАНЕНИЕ И МОНТАЖ

1. ХРАНЕНИЕ ПЕРЕД ИСПОЛЬЗОВАНИЕМ

- 1.1. Во избежание абсорбции влаги рекомендуется хранение продукта в шкафу с осушителем, температура хранения: +5... +30, относительная влажность: $\leq 60\%$.
- 1.2. После хранения более шести месяцев рекомендуется повторная биновка вследствие возможного изменения светотехнических параметров продукта.
- 1.3. После хранения более шести месяцев перед использованием продукта рекомендуется просушка в упаковке при $+65 \pm 5$ °C в течение 10 часов.
- 1.4. Продукт должен быть использован в течение 24 часов после вскрытия упаковки, в противном случае необходима дополнительная просушка при $+65$ °C в течение 4-6 часов перед пайкой.
- 1.5. Не нажимайте на поверхность люминофора острыми предметами (например, пинцетом). Не оставляйте отпечатки пальцев на поверхности люминофора. Максимальное боковое усилие при удержании светодиода — не более 2 Н, прикладывать не более 3 раз; максимальное вертикальное усилие при установке на печатную плату — не более 1.5 Н, прикладывать не более 3 раз.

Правильное удержание светодиода (на рисунке ниже):



2. Запрещается быстрое охлаждение после пайки.
3. При ручном монтаже время пайки не должно превышать 3 секунды при температуре жала паяльника не выше 300 °C.
4. Монтаж на гибкую печатную плату запрещен.
5. Продукт не должен контактировать с водой, маслом, органическими растворителями.
6. Максимальная температура в точке пайки светодиода в режиме максимальной рассеиваемой мощности при прямом токе обеспечивается соответствующим теплоотводом.
7. Неиспользованный продукт необходимо упаковать во влагозащитный пакет, герметично запечатать и хранить в сухом месте.
8. Производитель вправе вносить изменения в конструкцию изделия, не ухудшающие его качество и основные параметры, без предварительного уведомления.
9. Требования по защите от пробоя статическим напряжением: при использовании продукта необходимо использовать антистатический заземляющий браслет или антистатические перчатки, всё оборудование, приборы, установки должны быть надежно заземлены.
10. Рабочая температура светодиода не должна превышать $+60$ °C в точке пайки светодиода.
11. Меры предосторожности при пайке.

Низкотемпературный бессвинцовый оловянный припой	Бессвинцовый оловянный припой
Скорость повышения температуры = $+4$ °C/c (макс.)	Скорость повышения температуры = $+4$ °C/c (макс.)
Температура предварительного нагрева = 100 °C – 150 °C	Температура предварительного нагрева = 150 °C – 180 °C
Время прогрева = 60 с (макс.)	Время прогрева = 90 с (макс.)
Скорость повышения температуры = $+6$ °C/c (макс.)	Скорость повышения температуры = $+6$ °C/c (макс.)
Пиковая температура = $+180$ °C (макс.)	Пиковая температура = $+220$ °C (макс.)
Время воздействия пиковой температуры ($\pm 5\%$) — не более 10 с	Время воздействия пиковой температуры ($\pm 5\%$) — не более 10 с
Общее время воздействия температуры выше $+160$ °C не должно быть более 60 с	Общее время воздействия температуры выше $+160$ °C не должно быть более 60 с

12. Недопустима работа светодиода в агрессивной окружающей среде, в особенности содержащей пары летучих органических соединений — серы, хлора, брома. Проникая через пористую структуру люминофора, эти агрессивные соединения вызывают деградацию самого люминофора и р-п перехода. При этом происходит снижение величины светового потока, смещение цветовой температуры и ускоренный выход светодиода из строя.