



Электронная документация

## ПРОФИЛЬ С ЭКРАНОМ ALU-STAIR-DK-2000 ANOD+FROST

### ОПИСАНИЕ

- Накладной высокопрочный профиль для ступеней с ковровым покрытием. Верхняя и фронтальная линия подсветки.
- В комплект профиля входят экран и противоскользящая акриловая вставка.
- Заглушки и другие дополнительные аксессуары поставляются отдельно.

### ПРИМЕНЕНИЕ

- Подсветка ступеней с ковровым покрытием.
- Для светодиодных лент шириной до 6 мм (верхняя подсветка) и до 12 мм (фронтальная подсветка).



6 и 12 мм



Накладной



Серебристый

### ПАРАМЕТРЫ ПРОФИЛЯ

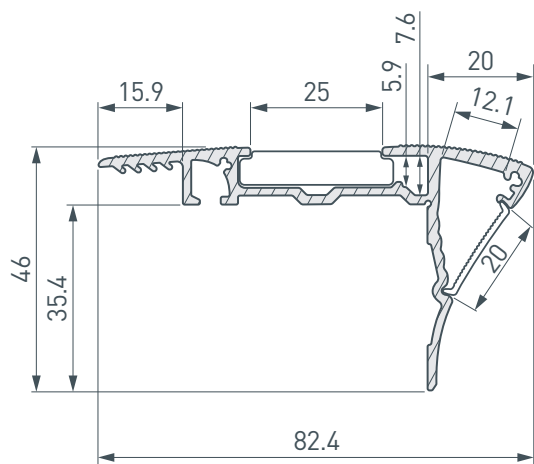
|  |  |
|--|--|
| Артикул  | <b>015473</b>  |
| Модель   | <b>ALU-STAIR-DK-2000 ANOD+FROST</b>  |
| Цвет   |  <b>серебристый</b> |
| Покрытие   | <b>анодированное</b>   |
| Форма (сечение)                                    | <b>фигурная</b>  |
| Назначение   | <b>для ступеней</b>  |
| Размеры профиля                                    | <b>2000×82.4×46 мм</b>   |
| Ширина площадок для лент                           | <b>7.6 и 12.1 мм</b>   |
| Рассеиваемая (отводимая) тепловая мощность* на 1 м | <b>56 Вт</b>   |

### ПАРАМЕТРЫ ЭКРАНА

|                  |                                  |
|------------------|----------------------------------|
| Материал         | <b>матовый поликарбонат (PC)</b> |
| Светопропускание | <b>40%</b>                       |

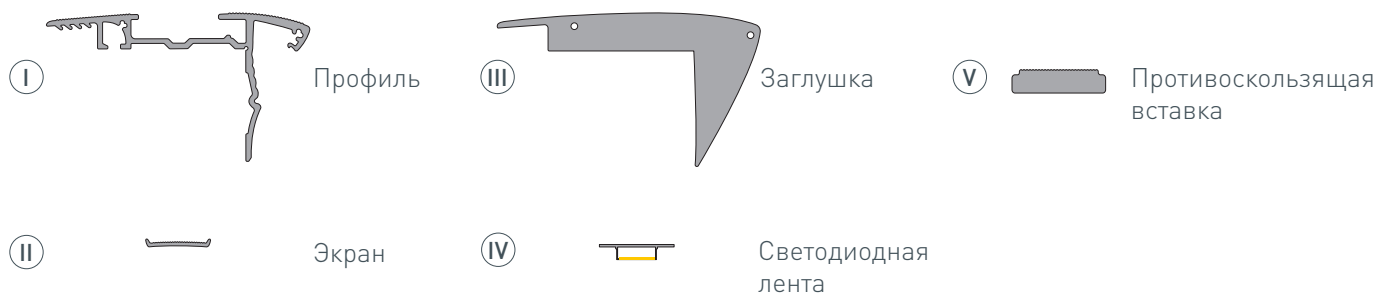
\* При использовании светодиодных лент и линеек.

# ЧЕРТЕЖ

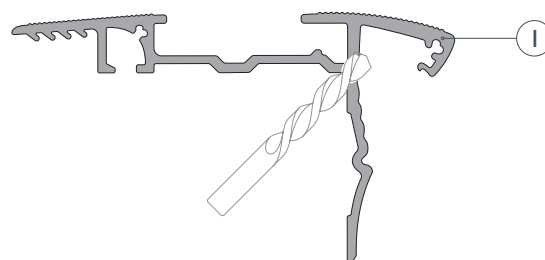


# РУКОВОДСТВО ПО МОНТАЖУ ПРОФИЛЯ

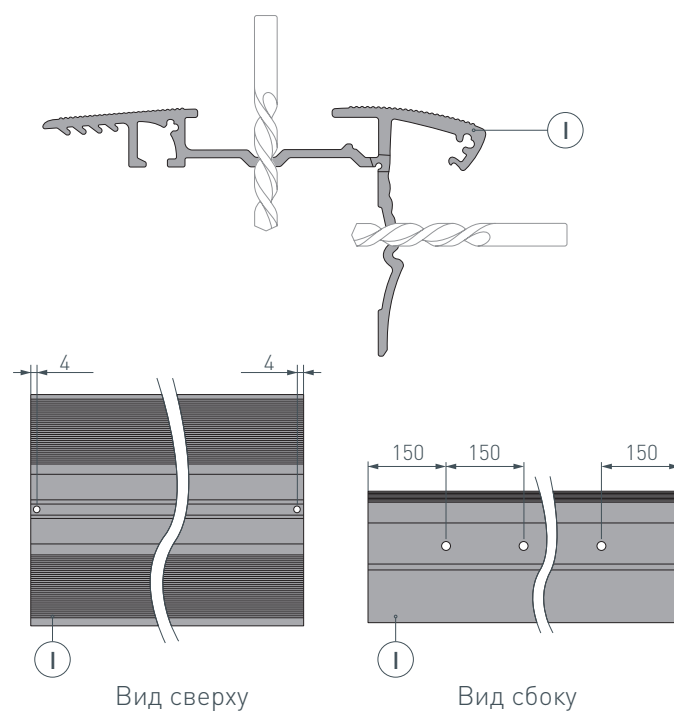
Установка профиля на ступень  
Необходимые компоненты:



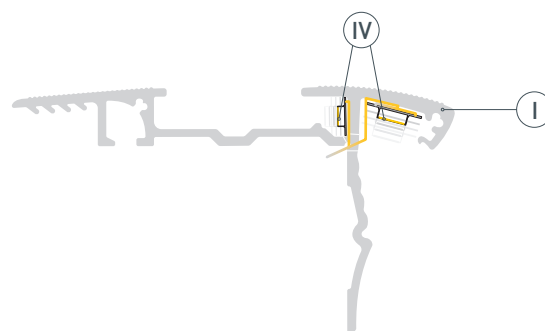
- 1 /** Просверлите отверстия в профиле I для вывода кабелей питания светодиодных лент.



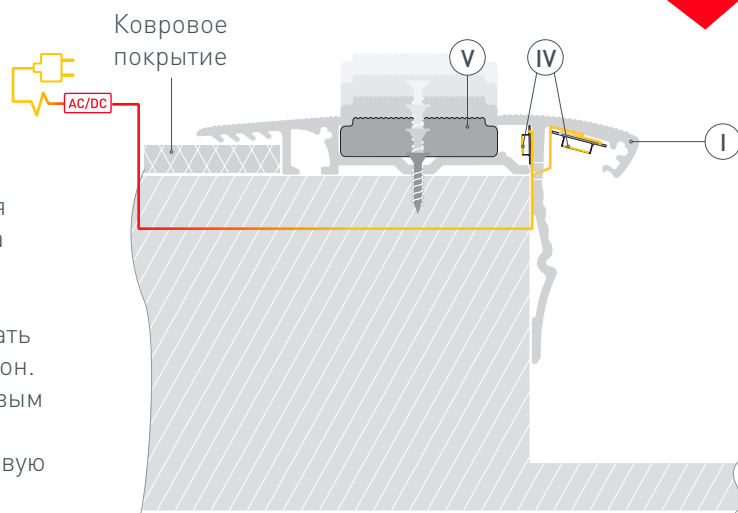
- 2 /** Просверлите отверстия в профиле I сверху и с фронтальной стороны для крепления профиля к поверхности ступени. С фронтальной стороны отверстия должны быть сделаны через каждые 150 мм. С верхней — отступы от края профиля I должны быть 4 мм.



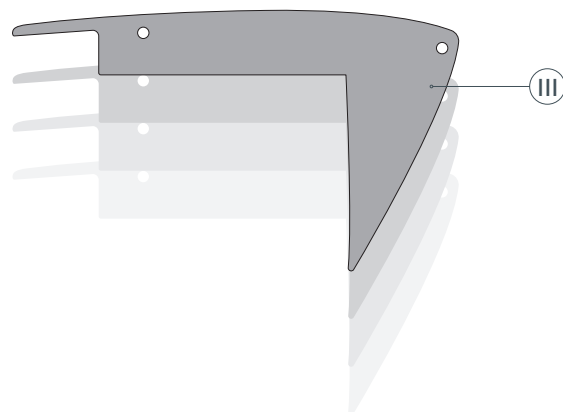
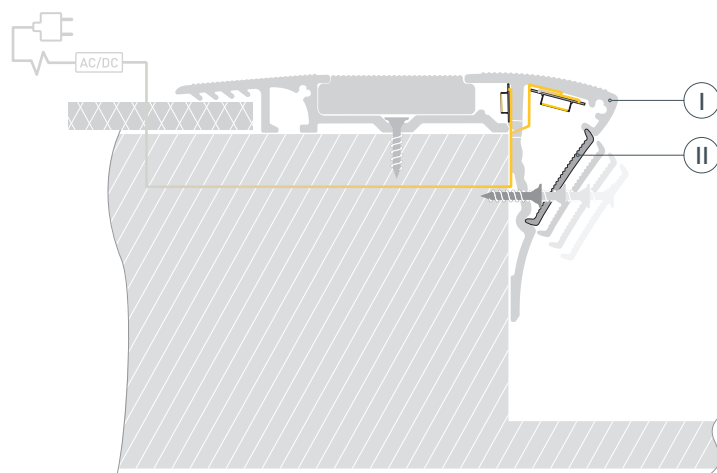
- 3 /** Перед приклеиванием светодиодных лент IV рекомендуется обезжирить профиль I. Установите светодиодные ленты IV в профиль I и выведите кабели светодиодных лент через отверстие в профиле I.



- 4** / Подключите светодиодные ленты **IV** к источнику питания, строго соблюдая полярность, обозначенную на плате светодиодной ленты.  
 Максимально допустимая для подключения длина отрезка светодиодной ленты указана в инструкции к светодиодной ленте.  
 Для обеспечения равномерного свечения ленты по всей длине рекомендуется подавать питание на светодиодную ленту с двух сторон.  
 Установите профиль **I** на ступень с ковровым покрытием, зафиксируйте его сверху.  
 Затем вставьте противоскользкую акриловую вставку **V** в паз профиля **I**.



- 5** / Зафиксируйте профиль **I** с фронтальной стороны.  
 Установите на профиль **I** заглушки **III** и экран **II**.



## СОПУТСТВУЮЩИЕ ТОВАРЫ И АКСЕССУАРЫ

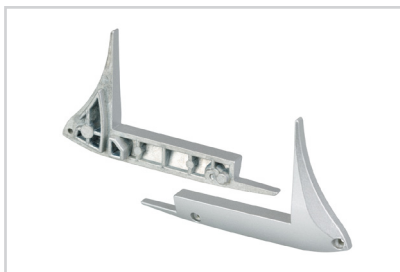
Приобретаются отдельно

Заглушка



**015487**  
Левая PVC-STAIR-DK-L

Заглушка



**015484**  
Правая PVC-STAIR-DK-R

Вставка



**018257**  
Резиновая STAIR-D-1000