

Электронная документация

АЛЮМИНИЕВЫЙ ПРОФИЛЬ

PLS45-F-HIDE-2000

ОПИСАНИЕ

- Угловой профиль со скрытым фланцем для встраивания в гипсокартон толщиной 16 мм. Применяется под строительную отделку.
- Позволяет создать линию света между стеной и потолком шириной 24 мм без видимых частей алюминия.
- Дополнительные аксессуары.
- Хороший теплоотвод. Простая установка.
- Экран из стойкого к УФ-излучению поликарбоната с замком-защелкой, доступен черный, матовый, полуматовый, прозрачный.

ПРИМЕНЕНИЕ

- Создание линий света между стеной и потолком шириной 24 мм без видимых частей алюминия.
- Под строительную отделку.
- Для светодиодных лент шириной до 24 мм.



24 мм




Встраиваемый

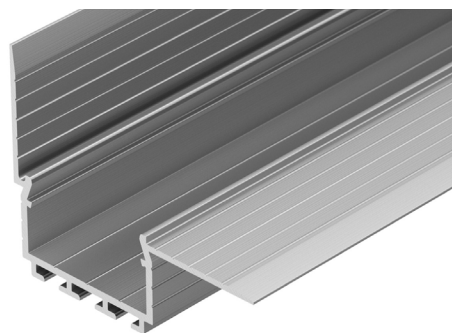
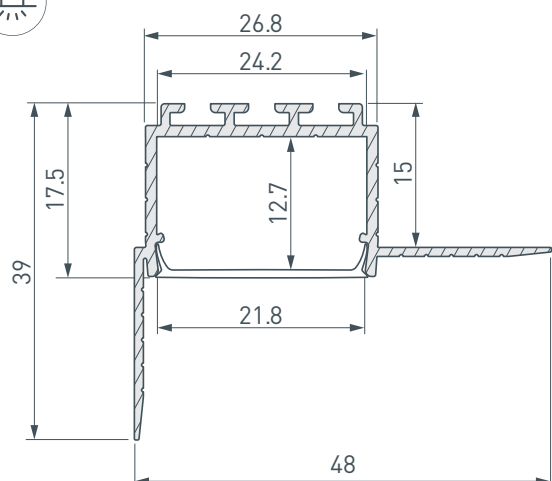


Серебристый

ПАРАМЕТРЫ

Артикул	026547
Модель	PLS45-F-HIDE-2000
Цвет	 серебристый
Покрытие	без покрытия
Форма (сечение)	с фланцем
Назначение	для прямоугольных светильников
Размеры профиля	2000×48×39 мм
Ширина площадки для лент	24.2 мм

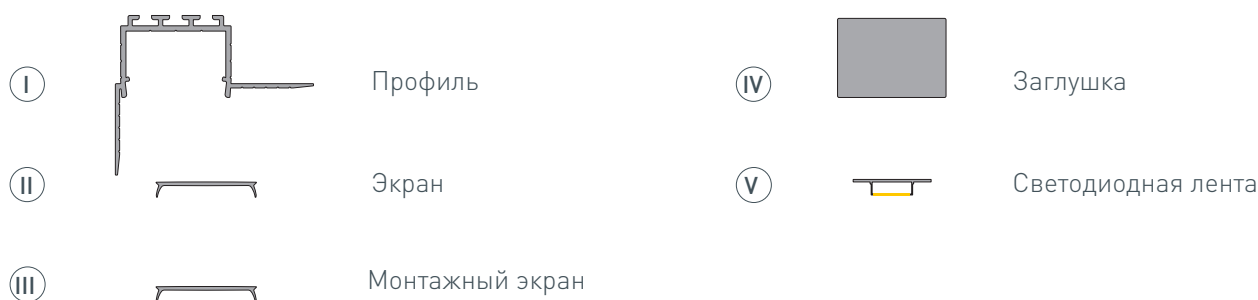
ЧЕРТЕЖ



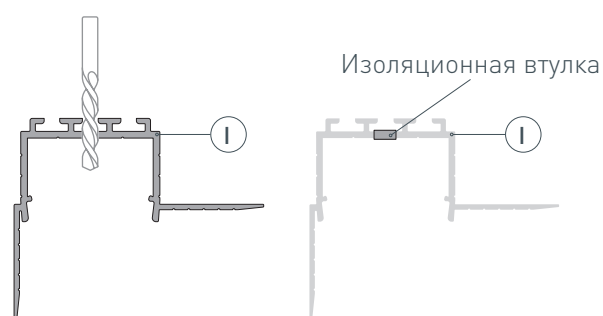
РУКОВОДСТВО ПО МОНТАЖУ ПРОФИЛЯ-ДЕРЖАТЕЛЯ

Установка профиля в гипсокартон

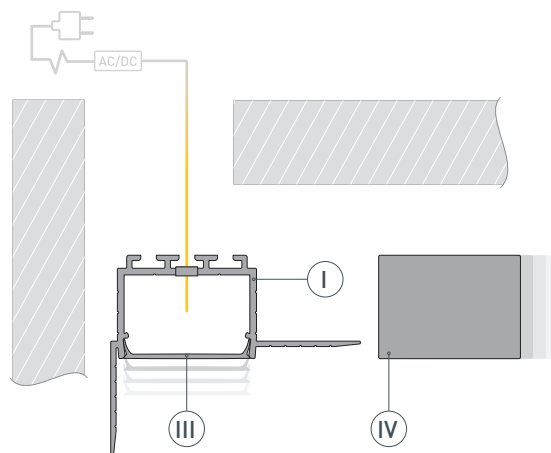
Необходимые компоненты:



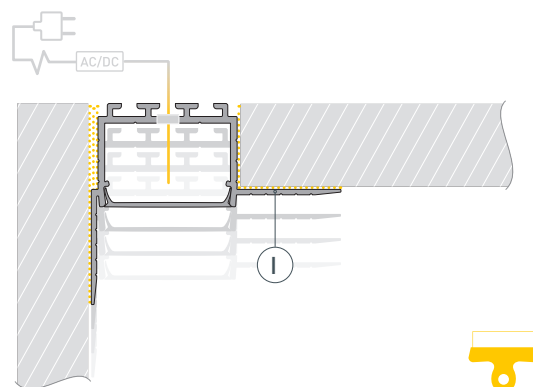
- 1** / Просверлите отверстие в профиле I для вывода кабеля питания светодиодной ленты. Установите и зафиксируйте в профиле I в отверстии для кабеля питания светодиодной ленты проходную изоляционную втулку.



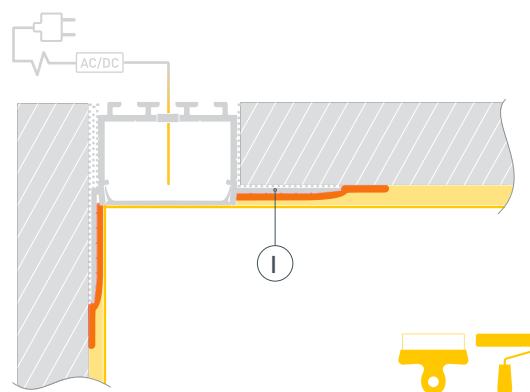
- 2** / Подготовьте проем для установки профиля I. Выведите наружу кабель от блока питания для светодиодной ленты. Пропустите кабель питания через изоляционную втулку в профиле I. Очистите и обезжирьте поверхность профиля I. Вставьте в профиль I монтажный экран III для защиты внутренней части профиля от попадания шпаклевки, краски и пыли при дальнейшем монтаже, затем вставьте заглушки IV.



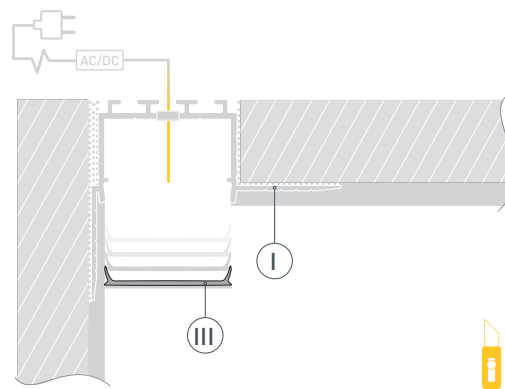
- 3** / Нанесите клей на верхнюю сторону фланцев и боковые стенки профиля I. Вставьте профиль I в подготовленный проем и зафиксируйте его в нем. После приклеивания удалите излишки клея.



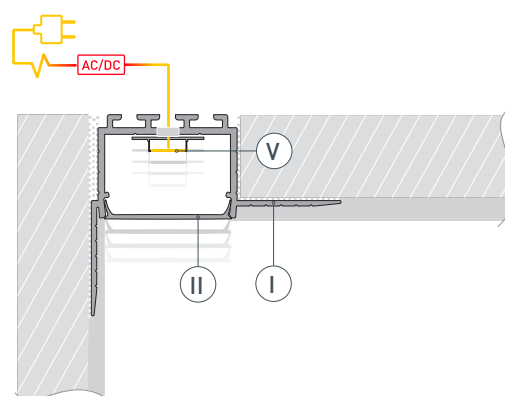
- 4 / Приклейте малярную сетку на фланцы профиля ① и прилегающие части гипсокартона. Выровняйте поверхность, нанеся шпаклевку на фланцы профиля ① и гипсокартон. Покрасьте выровненную поверхность.



- 5 / С помощью малярного ножа удалите монтажный экран ③ из профиля ①, предварительно продавите его пальцем на поверхности. Во избежание появления сколов и заусенцев аккуратно проведите малярным ножом в местах стыков профиля ① с поверхностью. Очистите внутреннюю часть профиля ① от излишков шпаклевки, краски и пыли. Обезжирьте монтажную площадку профиля ① перед приклеиванием светодиодной ленты.



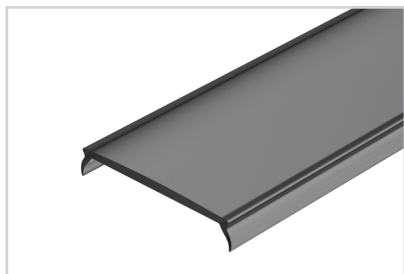
- 6 / Установите светодиодную ленту ⑤ в профиль ①. Подключите светодиодную ленту ⑤, строго соблюдая полярность, обозначенную на плате. Максимально допустимая для подключения длина отрезка светодиодной ленты указана в инструкции к светодиодной ленте. Для обеспечения равномерного свечения ленты по всей длине рекомендуется подавать питание на светодиодную ленту с двух сторон. Установите на профиль ① экран ②.



СОПУТСТВУЮЩИЕ ТОВАРЫ И АКСЕССУАРЫ

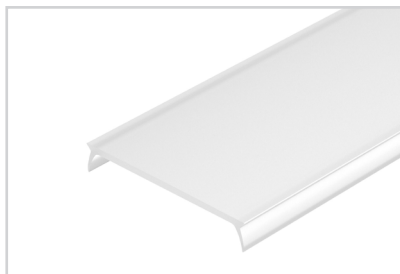
Приобретаются отдельно

Экран



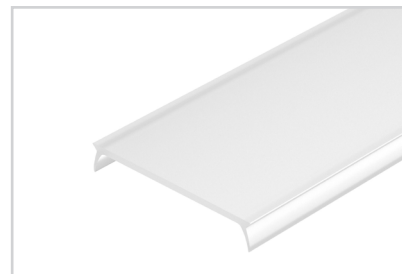
026855(1)
MAT-L-BLACK черный для PLS-LOCK

Экран



019186
FROST для профиля PLS-LOCK

Экран



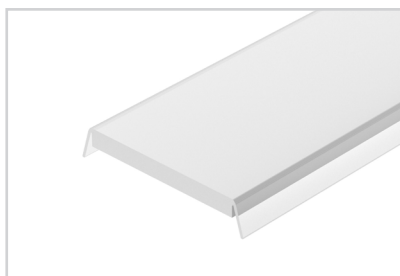
019189
MAT-L для профиля PLS-LOCK

Экран



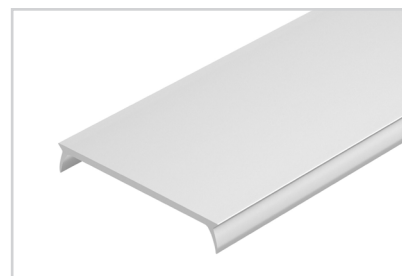
016440
Матовый для профиля PLS-LOCK

Экран



016443
Прозрачный для профиля PLS-LOCK

Монтажный экран



028970
Для PLS

Заглушка



023963
PLS-F-HIDE глухая

СОПУТСТВУЮЩИЕ ТОВАРЫ И АКСЕССУАРЫ

Приобретаются отдельно

Соединитель



026129
PLS-ZM-NA-120

Соединитель



026130
PLS-ZM-NA-135

Соединитель



026132
PLS-ZM-NA-PION-135

Соединитель



026127
PLS-ZM-NA-180

Соединитель



026128
PLS-ZM-NA-90

Соединитель



026131
PLS-ZM-NA-PION-90